

# level2

## IDENT- UND TYPENÜBERSICHT level2

gültig ab: 01.06.2023



Wegen unterschiedlicher MwSt.-Sätze, Transport- und Abwicklungskosten hat außerhalb Deutschlands die jeweilige nationale Preisliste Gültigkeit.

Produktveränderungen und Qualitätsverbesserungen im Sinne des technischen Fortschrittes oder zum Erhalt der Lieferfähigkeit (Form/Farbe/Funktion/usw.), bzw. die Korrektur von irrtümlichen Angaben behalten wir uns vor.

Planbar mit CAD-Planungs-Software *furnplan*.

## LIEFERBARE AUSFÜHRUNGEN:

### 1. DEKOR

- |                     |  |                    |
|---------------------|--|--------------------|
| a) Holz-Nachbildung | Lieferbare Oberflächen (Nachbildungen = Nb.) |                    |
|                     | • Bergahorn Nb.                              | • Rhode Island Nb. |
|                     | • Natureiche Nb.                             | • Steineiche Nb.   |
| b) Uni-Dekore       | • Alpinweiß                                  | • Cotton           |
|                     | • Hellgrau                                   | • Felsgrau         |

In Dekor sind möglich:

Korpus und Fronten bei allen Artikeln.

Holz-Nachbildung und Uni-Dekore sind preisgleich und können je Ausfühungsmerkmal beliebig kombiniert werden ohne Mehrpreis.

### 2. LACK (gegen Mehrpreis)

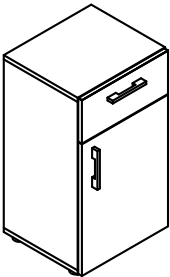
Bitte wählen Sie den gewünschten Farbton nach:

- Farbkarte RUDOLF Seidenmatt - Preisgruppe 1 (PG1)
- Farbkarte RUDOLF Supermatt Sonderkollektion - Preisgruppe 2 (PG2)
- weitere Farbtöne auf Anfrage

In Lack sind möglich:

Fronten: Türen, Schubkästen und Klappen sowie Frontblende der Unterschiebliege, Unterteile der Schreibtischplatte.

Die Mehrpreise für Ausführung LACK sind für alle Farbtöne innerhalb einer Preisgruppe gleich. Die jeweiligen Mehrpreise sind bei jeder Artikelgruppe je einzeltem Element in LACK angegeben. Der Mehrpreis wird immer je einem abgesetzten Element – also z.B. pro 1 Tür oder pro 1 Schubkasten berechnet.

Beispiele für Merkmalsverwendung Dekor und Lack				
Beispiel Kommode		Beispiel 1	Beispiel 2	Beispiel 3
	<b>Korpus</b>	DEKOR Alpinweiß	DEKOR Hellgrau	DEKOR Cotton
	<b>Schubkasten</b>	DEKOR Rhode Island Nb.	DEKOR Natureiche Nb.	LACK RUDOLF 0E11 Ziegel
	<b>Tür</b>	DEKOR Rhode Island Nb.	LACK RUDOLF 0S11 Jaspis	LACK RUDOLF 0E11 Ziegel
		<b>OHNE MEHRPREIS</b>	<b>1 x MEHRPREIS PG2 für 1 Tür in LACK</b>	<b>1 x MEHRPREIS PG1 für 1 Tür in LACK 1 x MEHRPREIS PG1 für 1 Schubkasten in LACK</b>

### 3. POLSTER

Kunstlederfarben:

- Alpin
- Grau
- Melange
- Schwarz
- Weiß

Webstofffarben:

- Anthrazit
- Grau
- Petrol
- Rot
- Creme
- Hellblau
- Rosa
- Silber

**Bitte bei Bestellung explizit angeben, ob Kunstleder oder Webstoff gewünscht ist!**

Kunstleder und Webstoff sind preisgleich. Steppung wie auf den Abbildungen dargestellt.

### 4. GRIFFE

Alle abgebildeten Griffe sind preisgleich.

Best.Nr. G1	Best.Nr. G2	Best.Nr. V1	Best.Nr. V2
			
<b>Metallgriff Oberfläche Chrom matt</b>	<b>Metallgriff Oberfläche Anthrazit</b>	<b>Metallgriff Oberfläche Chrom matt</b>	<b>Metallgriff Oberfläche Anthrazit</b>
Breite 160mm, Bohrabstand: 128mm	Breite 160mm, Bohrabstand: 128mm	Breite 140mm, Bohrabstand: 128mm	Breite 140mm, Bohrabstand: 128mm

### 5. METALLBESCHLÄGE

Absturzsicherung und Handlauf sind ausschließlich in Anthrazit lieferbar. Schreibtischgestell ist Alufarbig oder Schwarz lieferbar.

### 6. LEUCHTEN

Wir verwenden ausschließlich LED-Beleuchtung.

Dieses Produkt enthält Lichtquellen der Energieeffizienzklasse G.

### ALLE ETAGENBETTEN HABEN IM OBERBETT EINEN METALLRAHMEN (=LATTENROST)

Das obere Bett ist konstruktionsbedingt ausgestattet mit stabilem anthrazitfarbenen pulverbeschichteten Metallrahmen an fixer Position mit 25 eingelassenen hochwertigen Schichtholz-Federholzleisten mit einem Mittelgurt. Max. Matratzenstärke oben ist 20 cm. Im unteren Bett wird ein handelsüblicher Lattenrost eingesetzt (nicht im Lieferumfang enthalten), die Einlegetiefe des Lattenrosts hat eine fixe Position und beträgt 19,5 cm unter Oberkante Bettseite. Matratzen sind bei allen Betten im Lieferumfang NICHT enthalten.

**SICHERHEITSHINWEIS:** Die Betten sind gefertigt nach DIN 747. Diese empfiehlt, dass das obere Bett der Etagenbetten nur für Kinder ab 6 Jahren geeignet ist. Die anzuwendende Norm geht bei Hochbetten davon aus, dass Kinder unter 6 Jahren die Gefahr des Herunterstürzens noch nicht abschätzen, auf dem Bett toben und trotz normgerechter Absturzsicherung stürzen können.

Diese strenge Norm gilt für alle auf dem Markt befindlichen Hochbetten in der EU.



## WICHTIGE HINWEISE für alle Etagenbetten

Für wichtige, zu beachtende Hinweise zu Lattenrosten, Matratzen, Nutzung etc., siehe allgemeine Hinweise auf Seite 2 unten.

Etagenbetten sind NICHT freistellbar, da sie aus Sicherheitsgründen IMMER mit der Rückseite an der Wand verschraubt werden müssen.

Sonderlängen der Liegefläche sind NICHT möglich.

Je Liegefläche max. 120 kg statische Belastung inkl. Matratze (und inkl. Lattenrost bei unterer Liegefläche) bei gleichmäßig verteilter Last.

Hierfür muss bei der unteren Liegefläche der Rahmen möglichst vollflächig, jedoch min. 2/3 auf jedem Rahmenauflegewinkel aufliegen.

## ETAGENBETT-KOMBINATIONEN MIT 2x LIEGEFLÄCHE 90/200

Zusatzausstattungen sind gegen Mehrpreis möglich: Unterschiebliege, Schlösser für Treppe, LED Beleuchtung für Unterbett oder Treppe - siehe Seite 7.

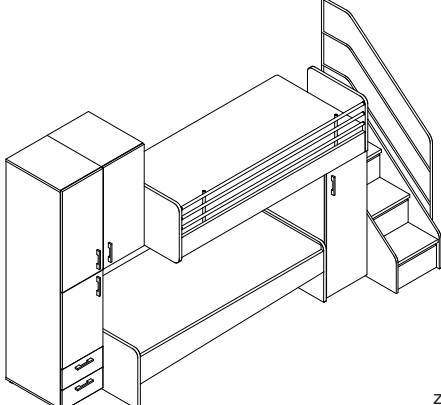
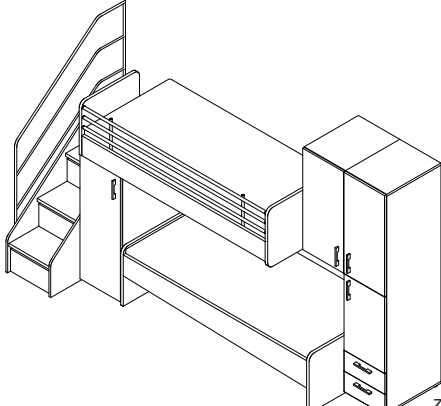
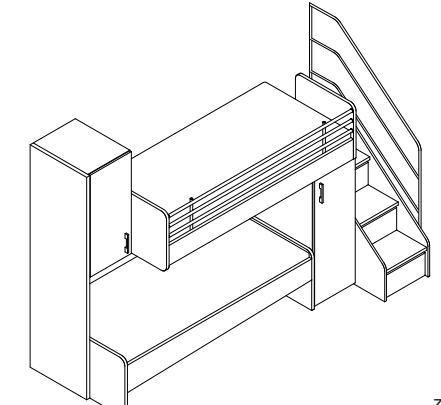
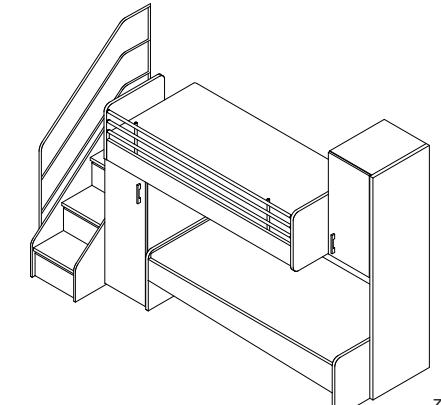
Korpus (Liege, Schränke, Treppe)	Dekor		PG 1	PG 2	
Türen	Dekor	oder	Lack gegen Mehrpreis je Tür	IN 129	IN 137
Schubkästen	Dekor	oder	Lack gegen Mehrpreis je Schubkasten	IN 120	IN 124
Klappen der Treppe	Dekor	oder	Lack gegen Mehrpreis je Klappe	IN 120	IN 124

Entfall Handlauf VHL ist möglich, wenn Treppe VTR seitlich direkt an mind. 210 cm hoher Wand steht

Minderpreis IN 234

Entfall Liege unten VL1 (hier kann Liege VLM oder VLH mit Außenlänge 206cm eingebaut werden - bitte separat bestellen)

Minderpreis IN 253

	<b>Vorschlag V1</b>		Maße BxHxT	348 x 210 x 123 cm	IN 464
	bestehend aus:				
	<b>Typen-Nr.</b>	<b>Bezeichnung</b>	<b>z / a</b>	<b>Maße BxHxT</b>	
	VS44-L	Hochschrank: 2 Türen, 2 Schübe, 2 feste Böden, 3 E-Böden	z	45 x 210 x 61	
	VS47-R	Aufsatzschrank: 1 Tür, 2 E-Böden	a	45 x 96 x 61	
	VL1	Liege unten 90/200	z	206 x 55 x 97	
	VL2-R	Liege oben 90/200 inkl. Absturzsicherung und Metallrahmen	z	206 x 49 x 97	
	VH41-R	Unterbauschrank: 1 Tür, 1 Kleiderstange, hinten 1 Regal offen mit 2 Böden	a	45 x 120 x 97	
	VTR	Treppe mit 4 Klappen	a	49 x 120 x 123	
	VHL	Handlauf (kann entfallen, siehe oben)	z	3 x 193 x 114	
	<b>Bei Bestellung bitte angeben</b>	<b>Korpus Türen Schubkästen Klappen (Treppe) Griff</b>			
	<b>Vorschlag V2</b>		Maße BxHxT	348 x 210 x 123 cm	IN 464
	bestehend aus:				
	<b>Typen-Nr.</b>	<b>Bezeichnung</b>	<b>z / a</b>	<b>Maße BxHxT</b>	
	VTR	Treppe mit 4 Klappen	a	49 x 120 x 123	
	VHL	Handlauf (kann entfallen, siehe oben)	z	3 x 193 x 114	
	VH41-L	Unterbauschrank: 1 Tür, 1 Kleiderstange, hinten 1 Regal offen mit 2 Böden	a	45 x 120 x 97	
	VL2-L	Liege oben 90/200 inkl. Absturzsicherung und Metallrahmen	z	206 x 49 x 97	
	VL1	Liege unten 90/200	z	206 x 55 x 97	
	VS47-L	Aufsatzschrank: 1 Tür, 2 E-Böden	a	45 x 96 x 61	
	VS44-R	Hochschrank: 2 Türen, 2 Schübe, 2 feste Böden, 3 E-Böden	z	45 x 210 x 61	
	<b>Bei Bestellung bitte angeben</b>	<b>Korpus Türen Schubkästen Klappen (Treppe) Griff</b>			
	<b>Vorschlag V7</b>		Maße BxHxT	306 x 210 x 123 cm	IN 451
	bestehend aus:				
	<b>Typen-Nr.</b>	<b>Bezeichnung</b>	<b>z / a</b>	<b>Maße BxHxT</b>	
	VW59	Wange	z	3 x 210 x 59	
	VS48-L	Aufsatzschrank: 1 Tür, 2 E-Böden	a	45 x 96 x 61	
	VL1	Liege unten 90/200	z	206 x 55 x 97	
	VL2-R	Liege oben 90/200 inkl. Absturzsicherung und Metallrahmen	z	206 x 49 x 97	
	VH41-R	Unterbauschrank: 1 Tür, 1 Kleiderstange, hinten 1 Regal offen mit 2 Böden	a	45 x 120 x 97	
	VTR	Treppe mit 4 Klappen	a	49 x 120 x 123	
	VHL	Handlauf (kann entfallen, siehe oben)	z	3 x 193 x 114	
	<b>Bei Bestellung bitte angeben</b>	<b>Korpus Türen Klappen (Treppe) Griff</b>			
	<b>Vorschlag V8</b>		Maße BxHxT	306 x 210 x 123 cm	IN 451
	bestehend aus:				
	<b>Typen-Nr.</b>	<b>Bezeichnung</b>	<b>z / a</b>	<b>Maße BxHxT</b>	
	VTR	Treppe mit 4 Klappen	a	49 x 120 x 123	
	VHL	Handlauf (kann entfallen, siehe oben)	z	3 x 193 x 114	
	VH41-L	Unterbauschrank: 1 Tür, 1 Kleiderstange, hinten 1 Regal offen mit 2 Böden	a	45 x 120 x 97	
	VL2-L	Liege oben 90/200 inkl. Absturzsicherung und Metallrahmen	z	206 x 49 x 97	
	VL1	Liege unten 90/200	z	206 x 55 x 97	
	VS48-R	Aufsatzschrank: 1 Tür, 2 E-Böden	a	45 x 96 x 61	
	VW59	Wange	z	3 x 210 x 59	
	<b>Bei Bestellung bitte angeben</b>	<b>Korpus Türen Klappen (Treppe) Griff</b>			

## ETAGENBETT-KOMBINATIONEN MIT 2x LIEGEFLÄCHE 90/200

Siehe WICHTIGE HINWEISE auf Seite 3 oben.

Zusatzausstattungen sind gegen Mehrpreis möglich: Unterschiebliege, Schlösser für Treppe, LED Beleuchtung für Unterbett oder Treppe - siehe Seite 7.

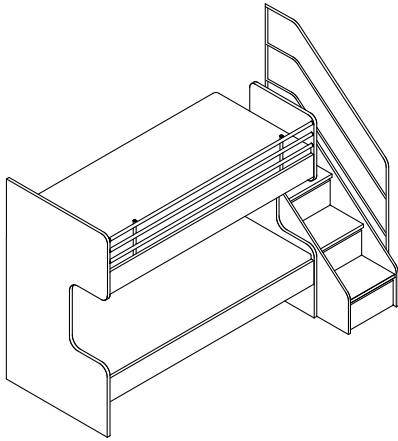
Korpus (Liege, Schränke, Treppe) Dekor  
 Klappen der Treppe Dekor

oder **Lack gegen Mehrpreis je Klappe**

PG 1 PG 2  
 IN 120 IN 124

Entfall Handlauf VHL ist möglich, wenn Treppe VTR seitlich direkt an mind. 210 cm hoher Wand steht

Minderpreis IN 234



z

### Vorschlag V25

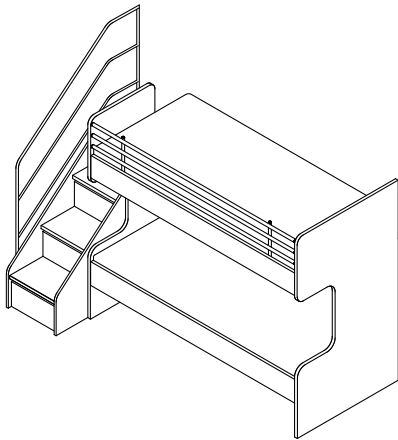
Maße BxHxT 258 x 193 x 123 cm

IN 425

bestehend aus:

Typen-Nr.	Bezeichnung	z / a	Maße BxHxT
VL22-R	Etagenbett mit durchgehenden Kopfteilen - bestehend aus: Liege unten 90/200 Liege oben 90/200 inkl. Absturzsicherung und Metallrahmen	z	206 x 169 x 97
VTR	Treppe mit 4 Klappen	a	49 x 120 x 123
VHL	Handlauf (kann entfallen, siehe oben)	z	3 x 193 x 114

**Bei Bestellung bitte angeben**  
**Korpus**  
**Klappen (Treppe)**



z

### Vorschlag V26

Maße BxHxT 258 x 193 x 123 cm

IN 425

bestehend aus:

Typen-Nr.	Bezeichnung	z / a	Maße BxHxT
VTR	Treppe mit 4 Klappen	a	49 x 120 x 123
VHL	Handlauf (kann entfallen, siehe oben)	z	3 x 193 x 114
VL22-L	Etagenbett mit durchgehenden Kopfteilen - bestehend aus: Liege unten 90/200 Liege oben 90/200 inkl. Absturzsicherung und Metallrahmen	z	206 x 169 x 97

**Bei Bestellung bitte angeben**  
**Korpus**  
**Klappen (Treppe)**

## ETAGENBETT-KOMBINATIONEN MIT LIEGEFLÄCHE 90/200 UND SCHREIBTISCH

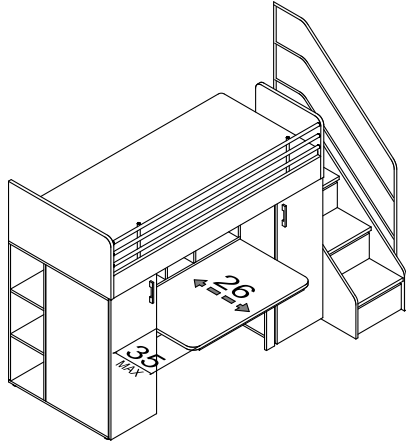
Siehe WICHTIGE HINWEISE auf Seite 3 oben.

Zusatzausstattungen sind gegen Mehrpreis möglich: Schlösser für Treppe, LED Beleuchtung für Schreibtisch oder Treppe - siehe Seite 7.

Korpus (Liege, Schränke, Treppe)	Dekor		PG 1	PG 2
Türen	Dekor	oder	Lack gegen Mehrpreis je Tür	IN 129 IN 137
Klappen der Treppe	Dekor	oder	Lack gegen Mehrpreis je Klappe	IN 120 IN 124
Klappe des Schreibtischregals	Dekor	oder	Lack gegen Mehrpreis je Klappe	IN 122 IN 127
Schreibtischunterbau	Dekor	oder	Lack gegen Mehrpreis	IN 144 IN 156

Entfall Handlauf VHL ist möglich, wenn Treppe VTR seitlich direkt an mind. 210 cm hoher Wand steht

Minderpreis IN 234



### Vorschlag V11

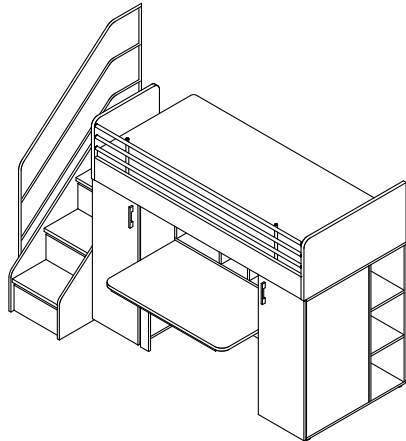
Maße BxHxT 258 x 193 x 123 cm

IN 455

bestehend aus:

Typen-Nr.	Bezeichnung	z / a	Maße BxHxT
VH46-L	Unterbauschrank: 1 Tür, 2 E-Böden, hinten 1 Regal offen mit 2 Böden	a	45 x 120 x 97
VA115	Hängeregale: Regaleinteilung, 1 Klappe mit Schloss	a	115 x 47 x 40
VTP115	Tischplatte ausziehbar	z	115 x 73 x 61
VH45-R	Unterbauschrank: 1 Tür, 1 Kleiderstange, hinten 1 Regal offen mit 2 Böden	a	45 x 120 x 97
VL3-R	Liege oben 90/200 inkl. Absturzsicherung und Metallrahmen	z	206 x 49 x 97
VTR	Treppe mit 4 Klappen	a	49 x 120 x 123
VHL	Handlauf (kann entfallen, siehe oben)	z	3 x 193 x 114

<b>Bei Bestellung bitte angeben</b>	<b>Korpus</b> <b>Türen</b> <b>Klappe (Hängeregale)</b> <b>Schreibtischunterbau</b> <b>Klappen (Treppe)</b> <b>Griff</b>
-------------------------------------	--



### Vorschlag V12

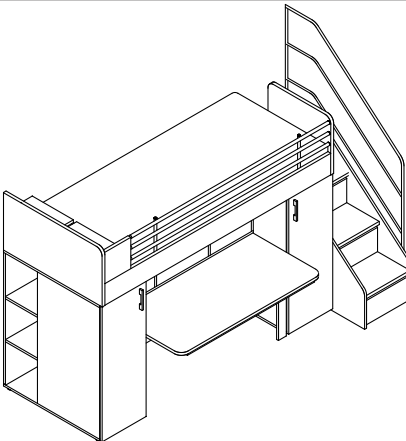
Maße BxHxT 258 x 193 x 123 cm

IN 455

bestehend aus:

Typen-Nr.	Bezeichnung	z / a	Maße BxHxT
VTR	Treppe mit 4 Klappen	a	49 x 120 x 123
VHL	Handlauf (kann entfallen, siehe oben)	z	3 x 193 x 114
VH45-L	Unterbauschrank: 1 Tür, 1 Kleiderstange, hinten 1 Regal offen mit 2 Böden	a	45 x 120 x 97
VA115	Hängeregale: Regaleinteilung, 1 Klappe mit Schloss	a	115 x 47 x 40
VTP115	Tischplatte ausziehbar	z	115 x 73 x 61
VH46-R	Unterbauschrank: 1 Tür, 2 E-Böden, hinten 1 Regal offen mit 2 Böden	a	45 x 120 x 97
VL3-L	Liege oben 90/200 inkl. Absturzsicherung und Metallrahmen	z	206 x 49 x 97

<b>Bei Bestellung bitte angeben</b>	<b>Korpus</b> <b>Türen</b> <b>Klappe (Hängeregale)</b> <b>Schreibtischunterbau</b> <b>Klappen (Treppe)</b> <b>Griff</b>
-------------------------------------	--



### Vorschlag V13

Maße BxHxT 283 x 193 x 123 cm

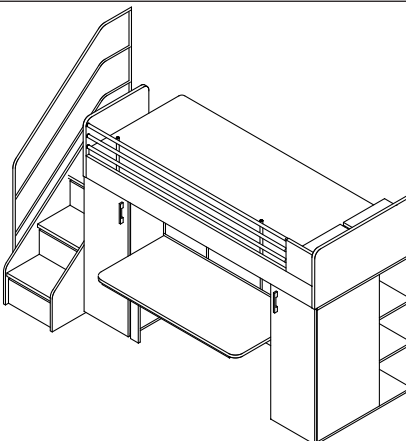
IN 460

bestehend aus:

Typen-Nr.	Bezeichnung	z / a	Maße BxHxT
VH46-L	Unterbauschrank: 1 Tür, 2 E-Böden, hinten 1 Regal offen mit 2 Böden	a	45 x 120 x 97
VA140	Hängeregale: Regaleinteilung, 1 Klappe mit Schloss	a	140 x 47 x 40
VTP140	Tischplatte ausziehbar	z	140 x 73 x 61
VH45-R	Unterbauschrank: 1 Tür, 1 Kleiderstange, hinten 1 Regal offen mit 2 Böden	a	45 x 120 x 97
VL4-R	Liege oben 90/200 inkl. Absturzsicherung und Metallrahmen, Ablagefläche und Stauraum am Kopfteil (2 waagr. Klappen in Korpusdekor)	z	231 x 49 x 97
VTR	Treppe mit 4 Klappen	a	49 x 120 x 123
VHL	Handlauf (kann entfallen, siehe oben)	z	3 x 193 x 114

<b>Bei Bestellung bitte angeben</b>	<b>Korpus</b> <b>Türen</b> <b>Klappe (Hängeregale)</b> <b>Schreibtischunterbau</b> <b>Klappen (Treppe)</b> <b>Griff</b>
-------------------------------------	--

Kopfteil mit Ablagefläche und Stauraum ca. 90x25cm



### Vorschlag V14

Maße BxHxT 283 x 193 x 123 cm

IN 460

bestehend aus:

Typen-Nr.	Bezeichnung	z / a	Maße BxHxT
VTR	Treppe mit 4 Klappen	a	49 x 120 x 123
VHL	Handlauf (kann entfallen, siehe oben)	z	3 x 193 x 114
VH45-L	Unterbauschrank: 1 Tür, 1 Kleiderstange, hinten 1 Regal offen mit 2 Böden	a	45 x 120 x 97
VA140	Hängeregale: Regaleinteilung, 1 Klappe mit Schloss	a	140 x 47 x 40
VTP140	Tischplatte ausziehbar	z	140 x 73 x 61
VH46-R	Unterbauschrank: 1 Tür, 2 E-Böden, hinten 1 Regal offen mit 2 Böden	a	45 x 120 x 97
VL4-L	Liege oben 90/200 inkl. Absturzsicherung und Metallrahmen, Ablagefläche und Stauraum am Kopfteil (2 waagr. Klappen in Korpusdekor)	z	231 x 49 x 97

<b>Bei Bestellung bitte angeben</b>	<b>Korpus</b> <b>Türen</b> <b>Klappe (Hängeregale)</b> <b>Schreibtischunterbau</b> <b>Klappen (Treppe)</b> <b>Griff</b>
-------------------------------------	--

Kopfteil mit Ablagefläche und Stauraum ca. 90x25cm

# ETAGENBETT-KOMBINATIONEN MIT LIEGEFLÄCHE 90/200 OBEN UND STAURAUUM UNTEN

**NEU**

Siehe WICHTIGE HINWEISE auf Seite 3 oben.

Zusatzausstattungen sind gegen Mehrpreis möglich: Schlösser für Treppe, LED Beleuchtung für mittleren Stauraum oder Treppe - siehe Seite 7.

Korpus (Liege, Schränke, Treppe)	Dekor		PG 1	PG 2
Türen	Dekor	oder	IN 129	IN 137
Klappen der Treppe	Dekor	oder	IN 120	IN 124

Entfall Handlauf VHL ist möglich, wenn Treppe VTR seitlich direkt an mind. 210 cm hoher Wand steht  
Entfall Regal mittig hinten VU116 ist möglich

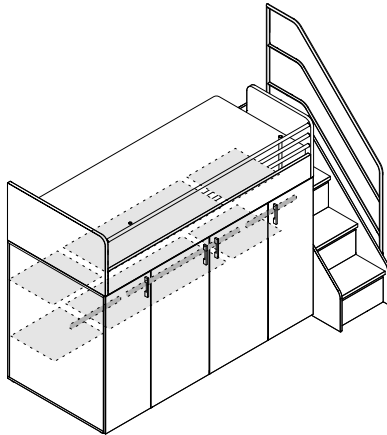
Minderpreis IN 234  
Minderpreis IN 177

## Vorschlag V15

Maße BxHxT 258 x 193 x 123 cm

IN 451

bestehend aus:



Typen-Nr.	Bezeichnung	z / a	Maße BxHxT
VH47-L	Unterbauschrank: 1 Tür, 2 E-Böden hinten, 1 Kleiderstange	a	45 x 120 x 97
VU115	Türenset (2 Stück), 1 Kleiderstange	z	115 x 120 x 97
VU116	Regal mittig hinten	z	115 x 120 x 38
VH47-R	Unterbauschrank: 1 Tür, 2 E-Böden hinten, 1 Kleiderstange	a	45 x 120 x 97
VL3-R	Liege oben 90/200 inkl. Absturzsicherung und Metallrahmen	z	206 x 49 x 97
VTR	Treppe mit 4 Klappen	a	49 x 120 x 123
VHL	Handlauf (kann entfallen, siehe oben)	z	3 x 193 x 114

Bei Bestellung bitte angeben  
Korpus  
Türen  
Klappen (Treppe)  
Griff

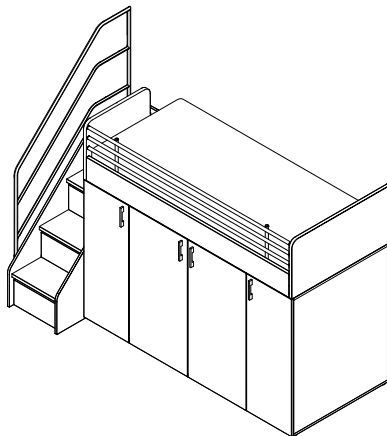
z

## Vorschlag V16

Maße BxHxT 258 x 193 x 123 cm

IN 451

bestehend aus:



Typen-Nr.	Bezeichnung	z / a	Maße BxHxT
VTR	Treppe mit 4 Klappen	a	49 x 120 x 123
VHL	Handlauf (kann entfallen, siehe oben)	z	3 x 193 x 114
VH47-L	Unterbauschrank: 1 Tür, 2 E-Böden hinten, 1 Kleiderstange	a	45 x 120 x 97
VU115	Türenset (2 Stück), 1 Kleiderstange	z	115 x 120 x 97
VU116	Regal mittig hinten	z	115 x 120 x 38
VH47-R	Unterbauschrank: 1 Tür, 2 E-Böden hinten, 1 Kleiderstange	a	45 x 120 x 97
VL3-L	Liege oben 90/200 inkl. Absturzsicherung und Metallrahmen	z	206 x 49 x 97

Bei Bestellung bitte angeben  
Korpus  
Türen  
Klappen (Treppe)  
Griff

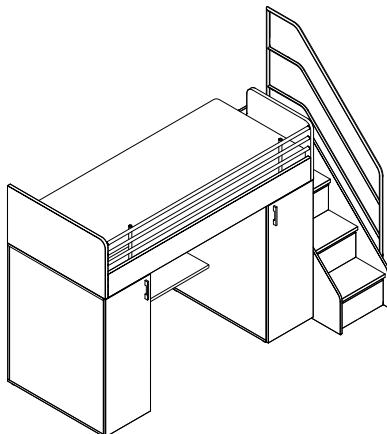
z

## Vorschlag V17

Maße BxHxT 258 x 193 x 123 cm

IN 446

bestehend aus:



Typen-Nr.	Bezeichnung	z / a	Maße BxHxT
VH48-L	Unterbauschrank: 1 Tür, 2 E-Böden hinten, 1 Kleiderstange	a	45 x 120 x 97
VU116	Regal mittig hinten	z	115 x 120 x 38
VH48-R	Unterbauschrank: 1 Tür, 2 E-Böden hinten, 1 Kleiderstange	a	45 x 120 x 97
VL3-R	Liege oben 90/200 inkl. Absturzsicherung und Metallrahmen	z	206 x 49 x 97
VTR	Treppe mit 4 Klappen	a	49 x 120 x 123
VHL	Handlauf (kann entfallen, siehe oben)	z	3 x 193 x 114

Bei Bestellung bitte angeben  
Korpus  
Türen  
Klappen (Treppe)  
Griff

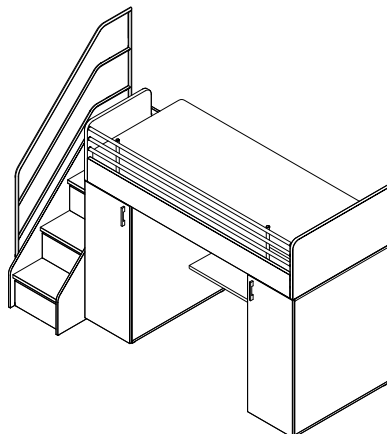
z

## Vorschlag V18

Maße BxHxT 258 x 193 x 123 cm

IN 446

bestehend aus:

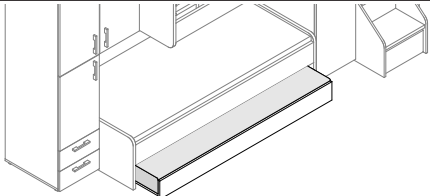
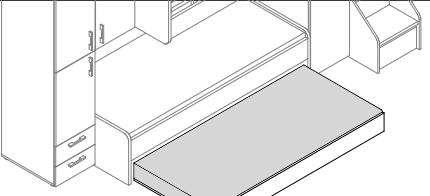
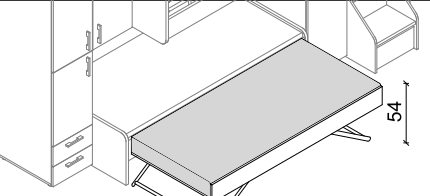



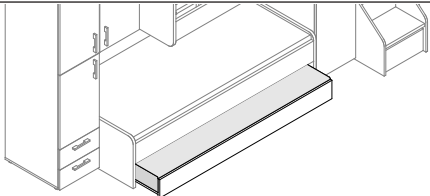
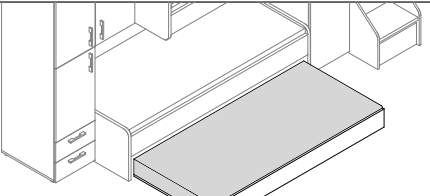
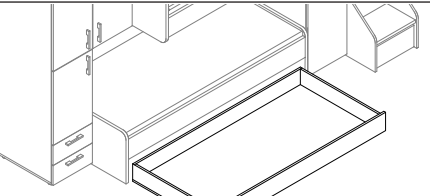
Typen-Nr.	Bezeichnung	z / a	Maße BxHxT
VTR	Treppe mit 4 Klappen	a	49 x 120 x 123
VHL	Handlauf (kann entfallen, siehe oben)	z	3 x 193 x 114
VH48-L	Unterbauschrank: 1 Tür, 2 E-Böden hinten, 1 Kleiderstange	a	45 x 120 x 97
VU116	Regal mittig hinten	z	115 x 120 x 38
VH48-R	Unterbauschrank: 1 Tür, 2 E-Böden hinten, 1 Kleiderstange	a	45 x 120 x 97
VL3-L	Liege oben 90/200 inkl. Absturzsicherung und Metallrahmen	z	206 x 49 x 97

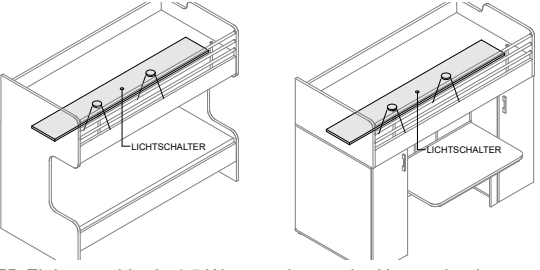
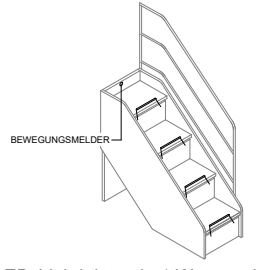
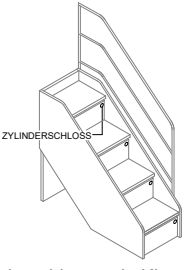
Bei Bestellung bitte angeben  
Korpus  
Türen  
Klappen (Treppe)  
Griff

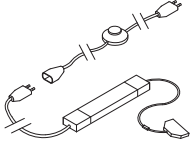
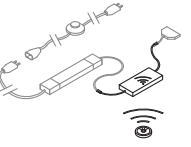
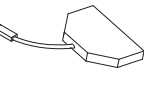
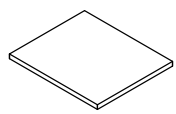
z



<b>UNTERSCHIEBLIEGE mit METALLRAHMEN hochklappbar</b>			PG 1 IN 139	PG 2 IN 149
Frontblende	Dekor	oder Lack gegen Mehrpreis		
				
Unterschiebliege teilweise herausgerollt			Herausgerollt und noch nicht hochgeklappt	
Herausgerollt und noch nicht hochgeklappt			Hochgeklappt (Oberkante Bettseite 54 cm)	
Bezeichnung Maße (BxHxT) cm Typen-Nr. IN	Unterschiebliege 94 x 26 x 198 <b>VLZ-M</b> 281  z	Funktionsvideo 	Passend zu den Etagenbett-Kombinationen V1-V2, V7-V8, V25-V26 Die Unterschiebliege kann herausgerollt (4 Rollen, geeignet für Hartböden) und auf Liegenhöhe von ca. 45 cm aufgeklappt werden. Liegefläche immer 90 x 200 cm, Außenmaße 92 x 24 x 197 cm. Hochklappbarer Metallrahmen mit je 13 Stück ca. 7 cm breiten Schichtholz-Federleisten (=Lattenrost). Bei Verwendung zweier Matratzen der gleichen Dicke in der VLZ-M sowie im unteren Bett ergibt sich durch das Hochklappen eine ebene Liegefläche. Matratze nicht im Lieferumfang enthalten. <b>Matratzenmaß 90 x 200 cm Matratzenstärke max. 20 cm Tragfähigkeit max. 120 kg</b> <small>bei gleichmäßiger Belastung</small>	
Bei Bestellung bitte angeben	Frontblende			

<b>UNTERSCHIEBLIEGE mit HOLZBODEN bzw. ROLLSCHUBKASTEN</b>			PG 1 IN 139	PG 2 IN 149
Frontblende	Dekor	oder Lack gegen Mehrpreis		
				
Unterschiebliege teilweise herausgerollt			Herausgerollt - Nutzung als Unterschiebliege	
Herausgerollt - Nutzung als Unterschiebliege			Herausgerollt - Nutzung als Rollschubkasten	
Bezeichnung Maße (BxHxT) cm Typen-Nr. IN	Unterschiebliege 94 x 26 x 198 <b>VLZ-H</b> 246  z		Passend zu den Etagenbett-Kombinationen V1-V2, V7-V8, V25-V26 Die Unterschiebliege ist verwendbar als Gästebett oder als großer Rollschubkasten. Verwendung als Rollschubkasten: Kasteninnenmaß ca. 90 x 13 x 193 cm. Verwendung als Gästebett: Keine Montage der Kopfteile der Unterschiebliege, kein Einlegerahmen benötigt. Liegefläche immer 90 x 200 cm. Matratze nicht im Lieferumfang enthalten. <b>Matratzenmaß 90 x 200 cm Matratzenstärke max. 20 cm Tragfähigkeit max. 110 kg</b> <small>bei gleichmäßiger Belastung</small>	
Bei Bestellung bitte angeben	Frontblende			

<b>ZUBEHÖR</b>	<b>Beleuchtung für Etagenbett</b>	<b>Beleuchtung für Treppe</b>	<b>Schlösser für Treppe</b>
			
Bezeichnung Typen-Nr. IN	Beleuchtung für Unterbett <b>VLX2</b> 186	Beleuchtung für Treppe Etagenbett <b>VLX4</b> 209	Schlösser für Treppe Etagenbett <b>VTR-S</b> 188
	Beleuchtung für Schreibtisch <b>VLX20</b> 186		

<b>ZUBEHÖR</b>	<b>Beleuchtungszubehör</b>			<b>Einlegeboden</b>
				
Bezeichnung Maße (BxHxT) cm Typen-Nr. IN	Kabellängen ab Stecker: 1m Kabel (230V), Fußstretschalter, 3m Kabel (230V), Eurostecker flach, 2m Kabel (230V), Trafo 20W, 0,2m Kabel (12V), 6-fach Verteiler. Versorgt max. 13 LED-Einbaustrahler. <b>Trafo I EVG 230V 20W</b> <b>V-TRAFO</b> 150	Optional zum Trafo. 12V. Entweder zwischen Trafo und 6-fach Verteiler oder nach 6-fach Verteiler für einzelne Leucht- gruppen montierbar. Steuerung von max. 3 Funkempfängern je Fernbedienung (inkl. Dimmen). Funkempfänger mit Fernbedienung <b>V-FUNK</b> 180	6-fach Verteiler 12V  Verteiler <b>V-VERT</b> 127	Kabel- verlängerung 5m 12V  Kabel <b>V-VERL</b> 127
Bei Bestellung bitte angeben				Passend zu den Schränken: VH41 VS44 VH45 VS47 VH46 VS48 VH47 (nicht über komplette Tiefe) VH48 (nicht über komplette Tiefe)  Einlegeboden 41 x 2 x 57 <b>VSZ1</b> 140  <b>Korpus</b>

### KASTENLIEGE mit 3 SCHÜBEN und UNTERSCHIEBLIEGE mit METALLRAHMEN (s. VLZ-M)

3 Schubkästen mit gedämpftem Selbsteinzug. Tragfähigkeit 10 kg je Schubkasten. Innenmaße je BxHxT ca. 60 x 7 x 52 cm.

Unten Unterschiebliege VLZ-M – Beschreibung siehe vorherige Seite. Keine ebene Liegefläche mit hochgeklappter Liege.

Die Abbildung zeigt die Höhe der Oberkante Bettseite.

Informationen zur Einlegetiefe, Sitzhöhe, Belastungsangaben etc. unter [www.rudolf-moebel.de/liegeninfo](http://www.rudolf-moebel.de/liegeninfo) oder QR Code scannen.



Korpus	Dekor		PG1	PG2
Schubkästen	Dekor	oder	IN 120	IN 124
Front der Unterschiebliege	Dekor	oder	IN 139	IN 149
			<b>Lack gegen Mehrpreis je Schubkasten</b>	
			<b>Lack gegen Mehrpreis</b>	

	Obere Liege wird OHNE Matratze und Rahmen geliefert, untere Liege OHNE Matratze.			
	Liegefläche OBEN B x L	90 x 200	100 x 200	120 x 200
	Liegefläche UNTERSCHIEBL B x L	90 x 200	90 x 200	90 x 200
	Maße (BxHxT) cm	97 x 70 x 206	107 x 70 x 206	127 x 70 x 206
Typen-Nr.	<b>VLM-09</b>	<b>VLM-10</b>	<b>VLM-12</b>	
IN	368	371	374	
Bei Bestellung bitte angeben	<b>Korpus</b> <b>Schubkästen</b> <b>Frontblende der Unterschiebliege</b>			
Sonderlänge	NICHT möglich			

### KASTENLIEGE mit 3 SCHÜBEN und UNTERSCHIEBLIEGE mit HOLZBODEN (s. VLZ-H)

3 Schubkästen mit gedämpftem Selbsteinzug. Tragfähigkeit 10 kg je Schubkasten. Innenmaße je BxHxT ca. 60 x 7 x 52 cm.

Unten Unterschiebliege VLZ-H, auch als großer Rollschubkasten nutzbar – Beschreibung siehe vorherige Seite.

Die Abbildung zeigt die Höhe der Oberkante Bettseite.

Informationen zur Einlegetiefe, Sitzhöhe, Belastungsangaben etc. unter [www.rudolf-moebel.de/liegeninfo](http://www.rudolf-moebel.de/liegeninfo) oder QR Code oben scannen.

Korpus	Dekor		PG1	PG2
Schubkästen	Dekor	oder	IN 120	IN 124
Front der Unterschiebliege	Dekor	oder	IN 139	IN 149
			<b>Lack gegen Mehrpreis je Schubkasten</b>	
			<b>Lack gegen Mehrpreis</b>	

	Obere Liege und Unterschiebliege wird OHNE Matratze und Rahmen geliefert.			
	Liegefläche OBEN B x L	90 x 200	100 x 200	120 x 200
	Liegefläche UNTERSCHIEBL B x L	90 x 200	90 x 200	90 x 200
	Maße (BxHxT) cm	97 x 70 x 206	107 x 70 x 206	127 x 70 x 206
Typen-Nr.	<b>VLH-09</b>	<b>VLH-10</b>	<b>VLH-12</b>	
IN	360	362	367	
Bei Bestellung bitte angeben	<b>Korpus</b> <b>Schubkästen</b> <b>Frontblende der Unterschiebliege</b>			
Sonderlänge	NICHT möglich			

### LIEGE

Korpus	Dekor				
	Oberkante Bettseite		49 cm	Lichte Höhe	29 cm
	Einlegetiefe		19,5 cm		
	Liegefläche		90 x 200	100 x 200	120 x 200
	Maße (BxHxT) cm		97 x 49 x 206	107 x 49 x 206	127 x 49 x 206
Typen-Nr.		<b>VL8-09</b>	<b>VL8-10</b>	<b>VL8-12</b>	
IN		253	263	270	
Bei Bestellung bitte angeben	<b>Korpus</b>				
Sonderlänge	190, 210 oder 220 cm				
Mehrpreis IN	130				

### HÄNGESCHRANK über KASTENLIEGE

Korpus	Dekor		PG1	PG2
Türen	Dekor	oder	IN 129	IN 137
			<b>Lack gegen Mehrpreis je Tür</b>	

	Bezeichnung	Hängeschrank Mittig 2 Türen und 1 Boden, darunter ein offenes Fach. Links und rechts jeweils ein offenes Fach mit je 1 E-Boden. <b>maximale Belastbarkeit 60 kg je Hänger</b>		Beleuchtung für Hängeschrank VA206 3 LED-Einbastrahler je 1,5 W montiert im Unterboden des Hängers. <b>Trafo bitte separat bestellen.</b>	
	Maße (BxHxT) cm	206 x 79 x 30		je 6 x 1 x 6	
	Typen-Nr.	<b>VA206</b>		<b>VX3</b>	
	IN	320		176	
Bei Bestellung bitte angeben	<b>Korpus</b> <b>Türen</b>				

### RÜCKENLEHNE GEPOLSTERT

Die Rückenlehne passt bei den Liegen auf Kopfteil, Fußteil oder Bettseite und wird einfach aufgesteckt. Die Stellfläche des Bettes bleibt gleich, die Rückenlehne steht senkrecht. Die Höhe des Bettes vergrößert sich um ca. 32 bzw. 42 cm, das Polster wird direkt auf der Oberkante Bettseite oder mit ca. 10 cm Abstand nach oben versetzt montiert. Bei einer Polsterecke (Rückenlehne auf Kopfteil und Bettseite) empfehlen wir statt für jeweils die komplette Länge bzw. Breite (Kollision in der Ecke) min. eine der Rückenlehnen kürzer zu bestellen. Nur bei den Etagenbetten V1-V2 und V7-V8 ist bei der unteren Liege an der hinteren Bettseite ein Polster möglich. Bei allen Etagenbetten ist bei der oberen Liege KEIN Polster möglich.

Polstermaterial	Kunstleder oder Webstoff					
Polsterfarbe	s. Vorblatt					
	Liegenbreite/-länge cm	90	100	120	180	200
	Maße (BxHxT) cm	97 x 32 x 8	107 x 32 x 8	127 x 32 x 8	187 x 32 x 8	206 x 32 x 8
	Typen-Nr.	<b>VPL-09</b>	<b>VPL-10</b>	<b>VPL-12</b>	<b>VPL-18</b>	<b>VPL-20</b>
	IN	201	216	224	243	249
Bei Bestellung bitte angeben	<b>Polstermaterial</b> <b>Polsterfarbe</b>					



# ECKKLEIDERSCHRANK XL und XXL BEGEHBAR

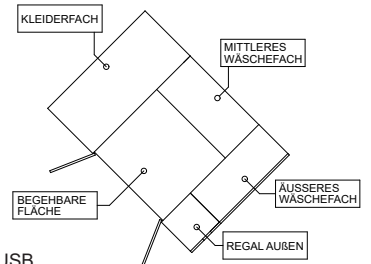
Grundfunktionen Verstauen/ Schlafen/ Arbeiten auf kleinstem Raum optimal kombinierbar.  
 An die breite Außenseite des Schrankes kann eine Liege angestellt werden in den Liegenbreiten bis 120 cm.  
 An der schmalen Außenseite des Schrankes kann mit Schreibtisch / Korpustiefe 61cm weitergebaut werden.  
 Nachträglicher Umbau R / L ist NICHT möglich.

Die Inneneinteilung beinhaltet:

- 1 Kleiderfach Innenmaße: 124 cm breit und 57 cm tief mit 1 Hutboden und Kleiderstange
- 1 Mittleres Wäschefach Innenmaße: 60 (VS804) oder 90 (VS808) cm breit und 42 cm tief mit 4 festen Böden
- 1 Äußeres Wäschefach Innenmaße: Mittelseite, 2 Fächer je 42 cm breit und 36 cm tief mit 8 E-Böden
- 1 Regal außen mit 2 festen Böden aus Holz und 2 Einlegeböden aus Glas

Inkl. zwei akkubetriebenen LED-Innenbeleuchtungen am Oberboden mit integriertem Bewegungsmelder, aufladbar über Mini USB.

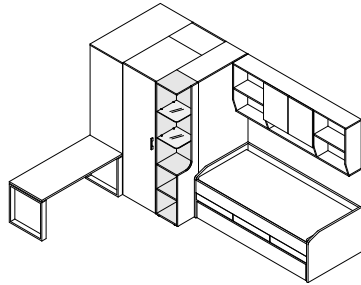
Zusatzausstattungen gegen Mehrpreis: Innenschubkästen, Innenspiegel, LED-Beleuchtung im Außenregal, Kranz mit Beleuchtung – siehe unten und Seite 10.



## Möblierungs-Beispiel 1

Erforderliches Stellmaß:  
2,63 m x 3,68 m

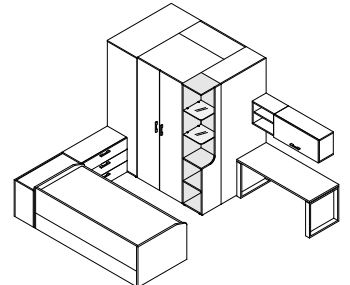
- Schreibtisch VT13
- Eckschrank VS804-L
- Liege 90/200 VLM-09
- Hänger VA206



## Möblierungs-Beispiel 2

Erforderliches Stellmaß:  
3,15 m x 3,27 m

- Liege 90/200 VLM-09
- Bettkasten LBC-09
- Kommode VK3-93
- Eckschrank VS808-L
- Schreibtisch VT13
- Hänger VA2-40
- Hänger VA2-96



Korpus	Dekor	oder	Lack gegen Mehrpreis	PG 1	PG 2
Regal	Dekor	oder	Lack gegen Mehrpreis je Tür	IN 196	IN 216
Tür(en)	Dekor	oder		IN 154	IN 168

Bezeichnung Maße (BxHxT) cm Typen-Nr. IN		z		z
	Eckschrank XL 162 x 210 x 128 <b>VS804-L</b> 425		Eckschrank XL 162 x 210 x 128 <b>VS804-R</b> 425	

Bei Bestellung bitte angeben	Korpus Tür Griff Regal	Korpus Tür Griff Regal
------------------------------	---------------------------------	---------------------------------

Bezeichnung Maße (BxHxT) cm Typen-Nr. IN		z		z
	Eckschrank XXL 192 x 210 x 128 <b>VS808-L</b> 429		Eckschrank XXL 192 x 210 x 128 <b>VS808-R</b> 429	

Bei Bestellung bitte angeben	Korpus Türen Griff Regal	Korpus Türen Griff Regal
------------------------------	-----------------------------------	-----------------------------------

Eckschrank **VS808** ist in Sonderbreite UND Sondertiefe möglich gegen Mehrpreis. Eckschrank **VS804** ist in Sondertiefe möglich gegen Mehrpreis.  
 Sonderbreite Kürzung des Maßes 192cm: Türen und mittl. Wäschefach werden schmaler. Minimale Gesamtbreite ist 162cm Mehrpreis IN 191  
 Sondertiefe Kürzung des Maßes 128cm: Kleiderfach und äußeres Wäschefach werden schmaler. Minimale Gesamttiefe ist 98cm Mehrpreis IN 182  
 Sondertiefe kann NICHT mit Schubkästen VZSK kombiniert werden!

## ZUBEHÖR für ECKKLEIDERSCHRANK XL und XXL (weiteres Zubehör siehe nächste Seite)

Bezeichnung	Einlegeboden für Kleiderfach	Schubkasten (Set)	VZSK passt nur in äußeres Wäschefach. Es sind max. 4 Schübe (grifflos) möglich. Bei Sondertiefe keine Schubkästen möglich.	LED-Einbaustrahler 1,5 W für Oberboden Außenregal 6 x 1 x 6
Maße (BxHxT) cm	124 x 2 x 57	innen: 38 x 12 x 33		
Typen-Nr.	VSZ12	1 Schub VZSK1 146	2 Schübe VZSK2 177	<b>Trafo bitte separat bestellen.</b>
IN	146	3 Schübe VZSK3 192	4 Schübe VZSK4 207	VX1 142
Bei Bestellung angeben	Korpus	Korpus		

<b>KLEIDERSCHRANK 2-türig</b>		Nachträglicher Umbau L / R nicht möglich.		PG1	PG2
Korpus	Dekor	Dekor	oder	IN 154	IN 168
Türen	Dekor	Lack gegen Mehrpreis je Tür			
<b>Breite 90 cm</b> <b>Höhe 210 cm</b>					
	Bezeichnung	Kleiderschrank 2-türig Innenausstattung wie abgebildet bzw. angegeben.	2x Kleiderfach	1x Wäschefach: 5 E-Böden 1x Kleiderfach: 1 Boden mit 1 Kleiderstange 90 x 210 x 61 <b>VS92-L (Abb.)</b> <b>VS92-R</b>	1x Wäschefach mit 2 Schubkästen, 4 E-Böden 1x Kleiderfach: 1 Boden mit 1 Kleiderstange 90 x 210 x 61 <b>VS93-L (Abb.)</b> <b>VS93-R</b>
	Maße (BxHxT) cm Typen-Nr.		90 x 210 x 61 <b>VS91</b>		
	IN		340	355	365
<b>Bei Bestellung bitte angeben</b>		<b>Korpus</b> <b>Türen</b> <b>Griff</b>	<b>Korpus</b> <b>Türen</b> <b>Griff</b>	<b>Korpus</b> <b>Türen</b> <b>Griff</b>	<b>Korpus</b> <b>Türen</b> <b>Griff</b>

<b>KLEIDERSCHRANK 1-türig</b>		Nachträglicher Umbau L / R nicht möglich.		PG1	PG2
Korpus	Dekor	Dekor	oder	IN 154	IN 168
Tür	Dekor	Lack gegen Mehrpreis je Tür			
<b>Breite 46 cm</b> <b>Höhe 210 cm</b>					
	Bezeichnung	Kleiderschrank 1-türig Innenausstattung wie abgebildet bzw. angegeben. Abb. zeigt rechten Schrank R.	1x Kleiderfach	1x Wäschefach: 5 E-Böden 46 x 210 x 61 <b>VS42-L</b> <b>VS42-R (Abb.)</b>	1x Wäschefach mit 2 Schubkästen, 4 E-Böden 46 x 210 x 61 <b>VS43-L</b> <b>VS93-R (Abb.)</b>
	Maße (BxHxT) cm Typen-Nr.		46 x 210 x 61 <b>VS41-L</b> <b>VS41-R (Abb.)</b>		
	IN		274	309	342
<b>Bei Bestellung bitte angeben</b>		<b>Korpus</b> <b>Tür</b> <b>Griff</b>	<b>Korpus</b> <b>Tür</b> <b>Griff</b>	<b>Korpus</b> <b>Tür</b> <b>Griff</b>	<b>Korpus</b> <b>Tür</b> <b>Griff</b>

<b>ZUBEHÖR für</b>	<b>Eckkleiderschränke XL VS804 und XXL VS808</b>		<b>(Eck) Kleiderschränke</b>		<b>Kleiderschränke</b>	
	Korpus	Dekor				
Bezeichnung Maße (BxHxT) cm Typen-Nr. IN						
	Kranz f. VS804 169 x 3 x 136 <b>VS24-L (Abb.)</b> <b>VS24-R</b>	Kranz f. VS808 199 x 3 x 136 <b>VS28-L (Abb.)</b> <b>VS28-R</b>	LED-Beleuchtung 2 Watt 45 x 1,5 <b>VXU</b>	Spiegel innen montiert 31 x 174 x 0,3 <b>VS214</b>	Spiegel außen montiert 26 x 207 x 0,3 <b>VS221</b>	Einlegeboden 42 x 2 x 56 <b>VS22</b>
	168	172	142	167	170	140
	<b>Bei Bestellung bitte angeben</b>		<b>Korpus</b>			<b>Korpus</b>

## ECKKLEIDERSCHRANK begehbar mit FALTTÜRE

Grundfunktionen Verstauen/ Schlafen optimal kombinierbar.

Nachträglicher Umbau L / R NICHT möglich.

An die breite Außenseite des Schrankes mit Regalteil kann eine Liege angestellt werden in den Liegenbreiten bis 100 cm.

Alternativ kann an die breite Außenseite mit Schreibtisch / Korpus tiefe 61 cm weitergebaut werden.

An die schmale, 40 cm breite Außenseite kann mit Containern oder Elementen / Korpus tiefe 40 cm weitergebaut werden.

Außenliegendes Regal mit 4 festen Böden.

Frontausführung immer als Falлтüre mit gedämpften Anschlag. Rückwand 3 mm stark.

Die Inneneinteilung beinhaltet:

1 Kleiderfach

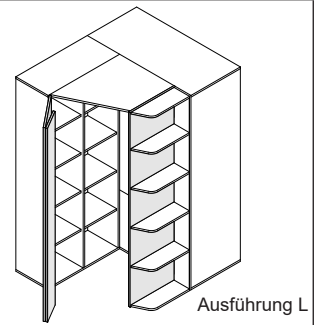
Innenmaße: 124 cm breit und 59 cm tief mit 1 Hutboden und 1 Kleiderstange

1 Wäschefach (bei Ausführung L links)

Innenmaße: 84 cm breit und 36 cm tief mit 8 E-Böden

Inkl. zwei akkubetriebenen LED-Innenbeleuchtungen am Oberboden mit integriertem Bewegungsmelder, aufladbar über Mini USB.

Zusatzausstattungen gegen Mehrpreis: Innenschubkästen, Spiegel, LED-Beleuchtung im Außenregal, Einlegeböden – siehe diese Seite unten.



Ausführung L

**NEU**

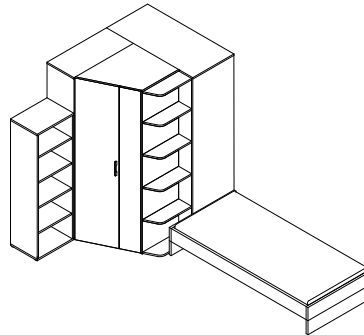
### Möblierungs-Beispiel

Eckkleiderschrank kombiniert mit Liege und offenem Element

Element 40 cm tief

Eckschrank VS400-L mit Regalbeleuchtung VX4

Liege 100/200



Korpus  
Türen  
Regalrückwand

Dekor  
Dekor  
Dekor

oder  
oder  
**Lack gegen Mehrpreis je 2 Türen**  
**Lack gegen Mehrpreis**

PG 1  
IN 183  
IN 154

PG 2  
IN 198  
IN 168

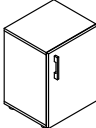

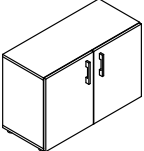
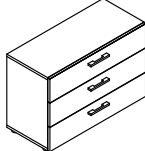
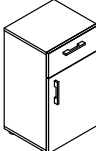
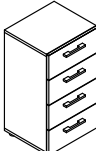
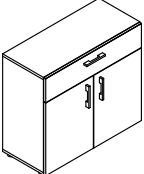
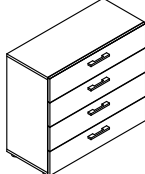
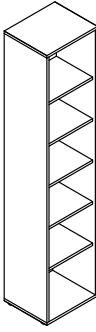
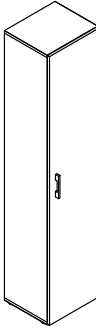
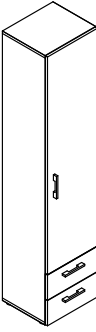
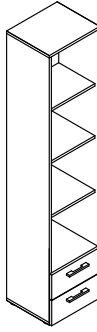
<p>Bezeichnung Maße (BxHxT) cm Typen-Nr. IN</p>	<p>Eckschrank begehbar 150 x 210 x 128 <b>VS400-L</b> 406</p>	<p>Eckschrank begehbar 150 x 210 x 128 <b>VS400-R</b> 406</p>
<p>Bei Bestellung bitte angeben</p>	<p><b>Korpus</b> <b>Türen</b> <b>Regalrückwand</b></p>	<p><b>Korpus</b> <b>Türen</b> <b>Regalrückwand</b></p>

## ZUBEHÖR für ECKKLEIDERSCHRANK mit FALTTÜRE VS400

Korpus

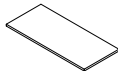
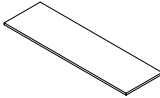
Dekor

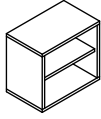
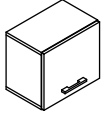
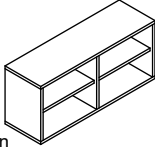
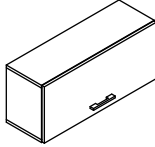
<p>Bezeichnung Maße (BxHxT) cm Typen-Nr. IN</p>	<p>a VZSK passt nur in inneres Wäschefach. Es sind max. 4 Schübe (grifflos) möglich.</p> <p>Schubkästen (Set)</p> <p>innen: 38 x 12 x 33</p> <table border="1"> <tr> <td>1 Schub <b>VZSK1</b> 146</td> <td>2 Schübe <b>VZSK2</b> 177</td> <td>3 Schübe <b>VZSK3</b> 192</td> <td>4 Schübe <b>VZSK4</b> 207</td> </tr> </table>	1 Schub <b>VZSK1</b> 146	2 Schübe <b>VZSK2</b> 177	3 Schübe <b>VZSK3</b> 192	4 Schübe <b>VZSK4</b> 207	<p>a Außenspiegel für Falлтüre (nicht einzeln bestellbar)</p> <p>Spiegel außen montiert</p> <p>26 x 207 x 0,3</p> <p><b>VSZ21</b> 170</p>	<p>a Beleuchtung für die 4 oberen Regalböden. 4 LED-Strahler je 1,5 W, Schalter in Regalrückwand. <b>Trafo bitte separat bestellen.</b> LED Beleuchtung für Regal außen</p> <p>je 6 x 1 x 6</p> <p><b>VX4</b> 199</p>	<p>Einlegeboden für Wäschefach 42 x 2 x 35</p> <p><b>VSZ04</b> 137</p>	<p>Einlegeboden für Kleiderfach 124 x 2 x 57</p> <p><b>VSZ12</b> 146</p>
1 Schub <b>VZSK1</b> 146	2 Schübe <b>VZSK2</b> 177	3 Schübe <b>VZSK3</b> 192	4 Schübe <b>VZSK4</b> 207						
<p>Bei Bestellung bitte angeben</p>	<p><b>Korpus</b></p>			<p><b>Korpus</b></p>	<p><b>Korpus</b></p>				

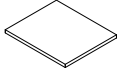
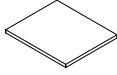


<b>ANBAUELEMENTE Tiefe 40 cm</b>		Nachträglicher Umbau L / R nicht möglich.		PG1	PG2
Korpus	Dekor	Dekor	oder	IN 127	IN 134
Türen bis Elementhöhe 81 cm	Dekor	Dekor	oder	IN 143	IN 154
Türen Elementhöhe 210 cm	Dekor	Dekor	oder	IN 120	IN 124
Schubkästen	Dekor	Dekor	oder	<b>Lack gegen Mehrpreis je Tür</b>	
				<b>Lack gegen Mehrpreis je Schubkasten</b>	
<b>Höhe 61 cm</b>					
Bezeichnung	Kommode mit 1 Tür 1 E-Boden	Kommode mit 3 Schubkästen	Kommode mit 2 Türen 1 Mittelseite, 2 E-Böden	Kommode mit 3 Schubkästen	
Maße (BxHxT) cm	45 x 61 x 40	45 x 61 x 40	90 x 61 x 40	90 x 61 x 40	
Typen-Nr.	<b>VK3-41-L</b> <b>VK3-41-R (Abb.)</b>	<b>VK3-43</b>	<b>VK3-91</b>	<b>VK3-93</b>	
IN	219	279	270	311	
Bei Bestellung bitte angeben	Korpus Tür Griff	Korpus Schubkästen Griff	Korpus Türen Griff	Korpus Schubkästen Griff	
Sonderbreite	20 - 44 cm	-	46 - 89 cm	-	
Mehrpreis IN	146	-	146	-	
<b>Höhe 81 cm</b>					
Bezeichnung	Kommode mit 1 Tür 1 Schubkasten, 1 E-Boden	Kommode mit 4 Schubkästen	Kommode mit 2 Türen 1 Schub, 1 Mittelseite, 2 E-Böden	Kommode mit 4 Schubkästen	
Maße (BxHxT) cm	45 x 81 x 40	45 x 81 x 40	90 x 81 x 40	90 x 81 x 40	
Typen-Nr.	<b>VK4-42-L</b> <b>VK4-42-R (Abb.)</b>	<b>VK4-43</b>	<b>VK4-92</b>	<b>VK4-93</b>	
IN	253	307	309	336	
Bei Bestellung bitte angeben	Korpus Schubkasten Tür Griff	Korpus Schubkästen Griff	Korpus Schubkasten Türen Griff	Korpus Schubkästen Griff	
<b>Höhe 210 cm</b>					
Bezeichnung	Element offen 5 E-Böden	Element mit 1 Tür 5 E-Böden	Element mit 1 Tür 3 E-Böden, 2 Schubkästen	Element offen mit 2 Schubkästen, 3 E-Böden	
Maße (BxHxT) cm	45 x 210 x 38	45 x 210 x 40	45 x 210 x 40	45 x 210 x 40	
Typen-Nr.	<b>VE40</b>	<b>VE41-L</b> <b>VE41-R (Abb.)</b>	<b>VE42-L</b> <b>VE42-R (Abb.)</b>	<b>VE43</b>	
IN	279	304	334	319	
Bei Bestellung bitte angeben	Korpus	Korpus Tür Griff	Korpus Tür Schubkästen Griff	Korpus Schubkästen Griff	
Sonderbreite	20 - 44 cm	20 - 44 cm	-	-	
Mehrpreis IN	146	146	-	-	

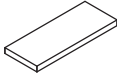
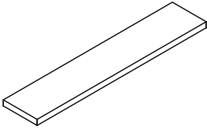
### HOLZ-ABDECKPLATTEN für Anbauelemente

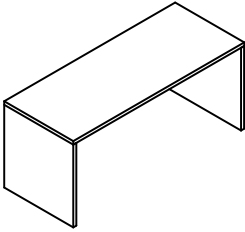
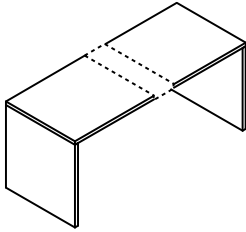
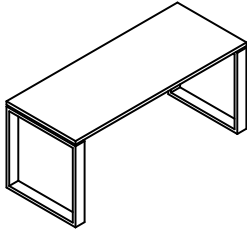
Plattenstärke 1,9 cm. Passend zu Anbauelementen VK3..., VK4... Ermöglicht fugenlose Oberfläche bei aneinander gereihten Kommoden.  
Holz-Abdeckplatte wird einfach auf Korpus-Oberböden aufgelegt, Kunststoff-Haftpads verhindern Verrutschen.

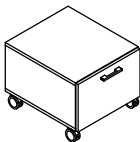
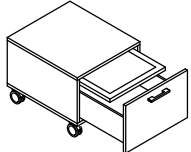
Korpus	Dekor	Dekor	Dekor
	Passend zu Anbauelementen der Breite 45 + 45 cm oder 90 cm		Passend zu Anbauelementen der Breite 45 + 45 + 45 cm oder 45 + 90 cm
Bezeichnung	Holz-Abdeckplatte	Holz-Abdeckplatte	Holz-Abdeckplatte
Maße (BxHxT) cm	90 x 2 x 40	135,5 x 2 x 40	180,5 x 2 x 40
Typen-Nr.	<b>VPH42</b>	<b>VPH43</b>	<b>VPH44</b>
IN	145	155	163
Bei Bestellung bitte angeben	Korpus	Korpus	Korpus
Sonderbreite	Sonderbreite in Form von Kürzung möglich. Mehrpreis je gekürzter Abdeckplatte		IN 123
	Achtung: Bei mehreren Artikeln unter Platte Maßzugabe + 0,2 cm je Artikel berücksichtigen		

<b>HÄNGEELEMENTE</b>				maximale Belastbarkeit 30 kg je Hänger	
Korpus	Dekor			PG1	PG2
Klappe VA2-46	Dekor	oder	<b>Lack gegen Mehrpreis</b>	IN 122	IN 126
Klappe VA2-96	Dekor	oder	<b>Lack gegen Mehrpreis</b>	IN 129	IN 137
Bezeichnung	 Hänger offen 1 E-Boden	 Hänger 1 Klappe nach oben	 Hänger offen 1 Mittelseite, 2 E-Böden	 Hänger 1 Klappe nach oben	
Maße (BxHxT) cm	45 x 40 x 28	45 x 40 x 30	90 x 40 x 28	90 x 40 x 30	
Typen-Nr.	<b>VA2-40</b>	<b>VA2-46</b>	<b>VA2-90</b>	<b>VA2-96</b>	
IN	191	207	217	234	
Bei Bestellung bitte angeben	<b>Korpus</b>	<b>Korpus Klappe Griff</b>	<b>Korpus</b>	<b>Korpus Klappe Griff</b>	
Sonderbreite	20 - 60 cm	-	60 - 89 cm	-	
Mehrpreis IN	151	-	151	-	

<b>ZUBEHÖR für Anbauelemente und Hängerelemente</b>					
	Korpus		Dekor		
Bezeichnung	 Einlegeboden für Korpusbreite 45cm	 Einlegeboden für Korpusbreite 90cm	 LED Einbaustrahler 1,5W	 2 LED Einbaustrahler á 1,5W	LED Einbaustrahler passend für Unterboden von Hängern. Für Hänger bis B 600 mm 1 LED-Einbaustrahler, ab B 601 mm 2 LED-Einbaustrahler
Maße (BxHxT) cm	41 x 2 x 35	42 x 2 x 35	6 x 1 x 6	je 6 x 1 x 6	
Typen-Nr.	<b>VKB45</b>	<b>VKB90</b>	<b>VX1</b>	<b>VX2</b>	
IN	137	137	142	172	<b>Trafo bitte separat bestellen.</b>
Bei Bestellung bitte angeben	<b>Korpus</b>	<b>Korpus</b>			

<b>WANDBOARDE</b>		maximale Belastbarkeit 10 kg je Board	
	Korpus		Dekor
Bezeichnung	Wandboard	 Wandboard	 Wandboard
Maße (BxHxT) cm	45 x 3 x 18		90 x 3 x 18
Typen-Nr.	<b>VB45</b>		<b>VB90</b>
IN	169		180
Bei Bestellung bitte angeben	<b>Korpus</b>		<b>Korpus</b>
Sonderbreite	34 - 44 cm		46 - 89 cm
Mehrpreis IN	123		123


<b>SCHREIBTISCHE</b>			
	Korpus	Dekor	
			Korpus Schreibtischgestell
			Dekor Alufarbig oder Schwarz
Bezeichnung	 Wangenschreibtisch	 Wangenschreibtisch variable Breite	 Schreibtisch
Maße (BxHxT) cm	135 x 73 x 61	B möglich von 100 – 180 cm	135 x 73 x 61
Typen-Nr.	<b>VTW5</b>	<b>VTW4</b>	<b>VT13</b>
IN	236	268	308
Bei Bestellung bitte angeben	<b>Dekor Tischplatte Dekor Seitenwangen</b>	<b>Dekor Tischplatte Dekor Seitenwangen Breitenmaß</b>	<b>Korpus Schreibtischgestell</b>
			<b>Dekor Schreibtischgestell Breitenmaß</b>

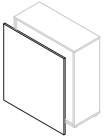
<b>ROLLCONTAINER</b>			
	Korpus	Dekor	
	Schubkasten	Dekor	<b>Lack gegen Mehrpreis</b>
		oder	
			PG 1
			PG 2
			IN 122
			IN 126
Bezeichnung	Tragkraft: Der Oberboden kann bei beladenen Schubkästen mit max. 80 kg zusätzlich belastet werden. Rollen sind bremsbar und geeignet für Hartböden. Rollcontainer		
Maße (BxHxT) cm	52 x 44 x 61		
Typen-Nr.	<b>VT53</b>		
IN	259		
Bei Bestellung bitte angeben	<b>Korpus Schubkasten Griff</b>		



# MASSANFERTIGUNGEN / EINZELTEILE / BLENDMATERIAL

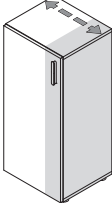
gültig ab Preisänderung

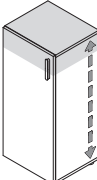
<b>Blendmaterial auf Maß</b>		Plattenstärke 1,9 cm oder 2,8 cm - preisgleich Größte Länge x Breite: 250 cm x 100 cm      Kleinste Länge x Breite: 25 cm x 14 cm Kantendicke ca 1,5 mm					
Beispiel	Maße (LxB) cm	Typen-Nr.	Dekor ohne Kante IN	Typen-Nr.	Dekor rundum Kante IN	Typen-Nr.	Rundum lackiert IN
	bis 50 x 60	<b>SBL10</b>	146	<b>SBL20</b>	152	<b>SBL30</b>	178
	bis 50 x 100	<b>SBL11</b>	163	<b>SBL21</b>	172	<b>SBL31</b>	193
	bis 120 x 60	<b>SBL12</b>	177	<b>SBL22</b>	183	<b>SBL32</b>	209
	bis 120 x 100	<b>SBL13</b>	192	<b>SBL23</b>	202	<b>SBL33</b>	246
	bis 250 x 60	<b>SBL14</b>	212	<b>SBL24</b>	228	<b>SBL34</b>	266
	bis 250 x 100	<b>SBL15</b>	250	<b>SBL25</b>	272	<b>SBL35</b>	327

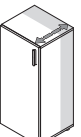
<b>Rückwandverblendung</b>		Plattenstärke ca. 1,9 cm, rundum ca. 1,5 mm Kante. Wenn Breite größer 100 cm, wird die Verblendung in Längsrichtung geteilt. Bitte immer für den Zielartikel angeben.					
Beispiel	Maße cm	Typen-Nr.	Breite bis 50 IN	Typen-Nr.	Breite bis 100 IN	Typen-Nr.	Breite bis 150 IN
	Höhe bis 70	<b>SRW10</b>	158	<b>SRW20</b>	183	<b>SRW30</b>	194
	Höhe bis 120	<b>SRW11</b>	179	<b>SRW21</b>	202	<b>SRW31</b>	247
	Höhe bis 240	<b>SRW12</b>	202	<b>SRW22</b>	265	<b>SRW32</b>	325

<b>Einzelteile / Zusatzbearbeitung</b>			
Maße cm	Stück IN	Dekor IN	Lack IN
Schubkasten bis Breite 52	-	158	177
Schubkasten bis Breite 100	-	174	184
Türe bis Höhe 100	-	163	180
Türe bis Höhe 240	-	183	203
durchgehende Lochbohrung Abstand 3,2 je Seite	152	-	-
durchgehende Lochbohrung Abstand 6,4 je Seite	148	-	-
Kleiderstange	137	-	-
Konstruktionsboden	143	-	-
Zylinderschloss Z014	159	-	-
Stangenschloss Z018	169	-	-
Kunststoffkante je lfm (ca. 1,5 mm stark, nicht mit Kleber vorbeschichtet)	113	-	-

<b>Sondergriff</b>	IN
Je Griff auf Tür oder Schubkasten - es können nur Griffe aus unserer Kollektion bestellt werden	139
Versetzen der Griffposition oder Weglassen der Griffbohrung - Mehrpreis je Griff	139

<b>Breitenkürzung</b>		Maße cm	Achtung! Nicht möglich im Bereich von Glas-/Spiegeltüren	IN
	Beispiel	Korpus offen bis Breite 52 x Höhe 120		182
		Korpus offen bis Breite 100 x Höhe 120		191
		Korpus offen bis Breite 150 x Höhe 120		203
		Korpus offen bis Breite 52 x Höhe 240		191
		Korpus offen bis Breite 100 x Höhe 240		203
		Korpus offen bis Breite 150 x Höhe 240		217
		Mehrpreis je Tür		159
		Mehrpreis je Schubkasten		162

<b>Höhenkürzung</b>		Maße cm	Achtung! Nicht möglich im Bereich von Glas-/Spiegeltüren	IN
	Beispiel	Schiebetürschrank (Kürzung von oben)		272
		Eckkleiderschrank (Kürzung von oben)		280
		Korpus offen bis Breite 52 x Höhe 240		170
		Korpus offen bis Breite 100 x Höhe 240		184
		Korpus offen bis Breite 150 x Höhe 240		196
		Mehrpreis je Tür		162
		Mehrpreis je Schubkasten (Kürzung um komplette Schubkastenhöhe)		kein Aufpreis

<b>Tiefenkürzung</b>		Maße cm	IN
	Beispiel	Korpus bis Breite 52 x Höhe 240	177
		Korpus bis Breite 100 x Höhe 240	184
		Korpus bis Breite 150 x Höhe 240	196
		Mehrpreis je Schubkasten (kleinste Gesamttiefe nach Kürzung 34cm)	162

<b>Dekorwechsel</b>	IN
Zulässiger Dekorwechsel innerhalb eines Typen	auf Anfrage

# PRODUKTINFO AUF EINEN BLICK

Unsere Möbel werden ausschließlich in Schlüchtern, Bundesrepublik Deutschland hergestellt

Auf folgende Qualitätsmerkmale können Sie sich verlassen:

- Verwendet werden hochwertige **3-Schichtspanplatten** der Emissionsklasse E ½. Die **Melaminharzoberfläche** ist **strapazierfähig und pflegeleicht**. Durch die hohe Lichtbeständigkeit ist ein späterer Nach- oder Ergänzungskauf im Produktlebenslauf möglich.
- Die **Rückwände** der Elemente sind mitteldichte **Holzfaserverplatten (MDF)** in ca. 3mm Stärke.
- Die Ober-, Unter- und Einlegeböden, die Türen, die Schubkasten-Fronten und die Tischplatten sind **rundum mit besonders strapazierfähigen ABS-Kanten** belegt, bei allen sichtbaren, beanspruchten Kanten ist diese Sicherheitskante **ca. 2 mm stark**.
- Fronten, Seiten und Böden sind ca. **19 mm**, Liegenkorpen, Tischplatten, Stollenwände und -böden ca. **28 mm** stark.
- Die **Topfbänder und Scharniere** gehören zu den derzeit **modernsten und haltbarsten**. Zusätzlich sind alle **Türen** (Dreh-, Schweb- und Schiebetüren) mit „**Soft Close**“, also Dämpfung zum ohren- und fingerschonenden Schließen ausgerüstet.
- Die verdeckten Schubkastenführungen sind dynamisch hoch belastbar. Die **Schübe** sind zur Reinigung werkzeuglos herausnehmbar (siehe Montageanweisung) und mit **gedämpftem Selbstzug „Soft Close“** ausgerüstet.
- Die **Verbindungsbeschläge** der Schränke und Elemente sind aus **Metall gefertigt**.
- Die hochwertigen **Griffe** sind aus **Ganzmetall** beziehungsweise **Massivholz** gefertigt.
- Die **Schubkastenzarge** ist ca. **13 mm stark** und fugenlos mit einer **felsgrauen PVC-freien Unioberfläche** auf Polypropylenbasis umschlossen. Die Oberkante ist gefast und bietet daher weniger Staubablagefläche.
- Für ein ebenes Aufstellen der Möbel können **höhenverstellbare Möbelfüße** bei betreffenden Artikeln bis zu 8 mm Unebenheit ausgleichen.
- Die **Kleiderstangen** sind aus **Ovalstahlrohr** 30 x 15 mm, vernickelt mit matt vernickelten Schrankrohrlagern.
- Zerlegte Artikel sind vormontiert (Info "z" bei Artikel), Elemente werden aufgebaut geliefert (Info "a" bei Artikel).
- Unsere Möbel enthalten Lichtquellen der Energieeffizienzklasse G.

Unsere **Lacke** sind geprüft umweltfreundlich und werden klimaneutral (nach untenstehendem DGM Standard) auf Wasserbasis in Österreich hergestellt. Bei der Beschichtung unserer Oberflächen vertrauen wir auf die erstklassige Qualität von Adler.

Unsere **Lackoberflächen „Seidenmatt“ (Preisgruppe 1):**

Hier erhalten Sie eine Lackoberfläche mit feinsten, seidenmatter Struktur, deren hochwertige Qualität man sehen und fühlen kann. Gleichzeitig sind unsere Lackoberflächen widerstandsfähig und lassen sich ganz einfach reinigen, siehe dazu unsere Pflegeanweisungen. Nicht resistent gegen Chemikalien und Naturstoffe, wie Ketchup, Rotwein, Essigreiniger, Ökoclean oder Zitronen. Nicht schlagfest.

Unsere **Lackoberflächen „Supermatt“ (Preisgruppe 2):**

Wir verarbeiten selbstregenerativen Lack der Firma Adler. Mit matter, samtweicher Oberfläche überzeugt dieser im Vergleich zu anderen Mattlacken durch eine innovative Selbstregeneration, die die Oberfläche vor dem Aufglänzen schützt und bei leichten Kratzern selbsttätig regeneriert. Zudem werden mit einem speziellen Anti-Fingerprint-Schutz lästige Fingerabdrücke vermieden. So kann täglichen Gebrauchsspuren Lebewohl gesagt werden.

**Belastungswerte** für Böden, Schübe, Betten sind in den produktbezogenen Typenlisten enthalten.

**Sonderanfertigungen** sind unsere Stärke. Hier gilt unsere Sonderanfertigungsliste im Katalog. Hohe Flexibilität und Kundennähe sind ausschlaggebende Faktoren für die Realisation von Sonderanfertigungen, was wir Ihnen mit unserer Entwicklung und Fertigung mitten in Deutschland bieten können. Sollte Ihr Wunsch nicht in der Liste enthalten sein, rufen Sie uns an oder mailen Sie uns. Wir antworten prompt.

**Pflegeanweisungen** sind zu beachten, damit Sie lange Freude an Ihren Rudolf Möbeln haben. Bitte entfernen Sie aufgetretene Verunreinigungen im möglichst frischen Zustand mittels Papierwischtuch oder weichem, sauberen Tuch (trocken oder feucht). Bei Feuchtreinigung ist mit saugfähigem Papierwischtuch zu trocknen. Die Reinigung geschieht vorzugsweise mit reinem, warmem Wasser, Schmier- oder Kernseifenlösung oder üblichen für Möbeloberflächen geeigneten Reinigungslösungen OHNE scheuernde Bestandteile in Konzentrationen nach Herstellerangaben. Reinigungsmittel sollten mit reinem Wasser restlos entfernt und die Oberfläche sanft trockengewischt werden. Zum Entfernen von Verschmutzungen, die mit wässrigen Lösungen nicht entfernbar sind, kann z.B. mit Alkohol (Spiritus) und weichen Tüchern gearbeitet werden (nicht auf lackierten Oberflächen!). Keine Mikrofasertücher verwenden. Beim Umgang mit Reinigungsmitteln die vom Hersteller angegebenen Unfallverhütungs- und Anwendungsvorschriften einhalten!

**Aufbauanweisungen**, bzw. Montage- und Pflegeanweisungen sind dem Produkt beigelegt und unbedingt zu beachten.

**Regelmäßig unabhängig geprüfte und zertifizierte Qualität, Sicherheit, Herkunft und Unbedenklichkeit für Mensch und Natur**

**Das Gütezeichen „Goldenes M“**

Bei dem Gütezeichen der Deutschen Gütegemeinschaft Möbel e. V. (DGM), kann der Konsument sicher sein, dass die Möbel den umfangreichen Qualitätsanforderungen der Güte- und Prüfbestimmungen RAL-GZ 430 entsprechen und somit in regelmäßigen Abständen von unabhängigen Sachverständigen nach strengen Kriterien hinsichtlich Qualität, Stabilität, Sicherheit, Funktionalität, Gesundheit und Umweltschutz überprüft werden. Infos unter [www.das-goldene-m.de](http://www.das-goldene-m.de)

**Möbel „Made in Germany“**

Unsere Möbel werden zertifiziert für Sie in Deutschland hergestellt, das steht für nachhaltige Qualität, Design und innovative Ingenieurskunst. Denn das RAL-Herkunftsgewährzeichen bestätigt nach den Anforderungen RAL-RG 0191, dass Konstruktion, Montage und Qualitätsprüfung vollständig und der für die Qualität relevante Herstellungsprozess überwiegend in Deutschland stattfinden. Diesen Prüfkriterien entsprechen unsere mitten in Deutschland gefertigten Möbel vollumfänglich. Infos unter [www.dgm-moebel.de/mmm](http://www.dgm-moebel.de/mmm)

**Emissionsklasse „A“**

Von der DGM wurden unsere Möbel in die beste Emissionsklasse „A“ mit den niedrigsten Emissionswerten eingestuft und entsprechen damit der Vergabegrundlage für das Emissionslabel der Deutschen Gütegemeinschaft Möbel e.V. in dieser Kategorie. Infos unter [www.dgm-moebel.de/emissionslabel](http://www.dgm-moebel.de/emissionslabel)

**Klimaneutrale Möbelherstellung und Klimapak**

Sie kaufen nicht nur „Möbel Made in Germany“, die den gesetzlichen Umweltschutzvorschriften als Mindestmaß genügen, sondern darüber hinaus Produkte, bei denen auf klimaschonende Produktion geachtet wird. Wir sind ausgezeichnet als „Klimaneutraler Möbelhersteller“ von der DGM nach RAL-GZ 435, denn wir reduzieren unseren CO<sub>2</sub>-Ausstoß, bilanzieren jährlich unsere unvermeidbaren CO<sub>2</sub>-Emissionen und kompensieren diese mit geprüften Gold-Standard-Zertifikaten. Mit unserer Photovoltaikanlage sind wir rechnerisch bereits annähernd stromautark. Infos unter [www.dgm-moebel.de/klimaneutrale-moebel](http://www.dgm-moebel.de/klimaneutrale-moebel)

Weitere Informationen zu uns und unseren Produkten finden Sie auf

[www.rudolf-moebel.de](http://www.rudolf-moebel.de)



# Eigenschaften und wichtige Informationen von A – Z im Detail

## **Aufmaß, Aufstellen und Ausrichten:**

Das Messen bei der Planung von Möbeln und das Ausrichten bei Lieferung gehören zu den wichtigsten Aufgaben bei der Möbelplanung und Montage. Der Verkäufer und der Monteur müssen deshalb unbedingt bereits bei der Planung bzw. vor der Montage wissen, welche Boden- und Wandmaterialien in der Wohnung vorhanden sind. Das exakte Ausrichten der Möbel ist wichtig für die Sicherheit als auch Langlebigkeit der Möbel. Die „Tragfähigkeit“ der Wände und die fachgerechte Befestigung der Möbel ist schon allein aus Sicherheitsgründen sehr wichtig. Bei Hängeschränken können einige hundert Kilo die Wand belasten. Im Zweifelsfall muss der Monteur eine Probebohrung durchführen. Böden, Wände und Decken sind oft nicht gerade, daher muss beim Montieren und Aufstellen der Möbel mit kleinen Unebenheiten gerechnet und dies berücksichtigt werden.

## **Besonderer Hinweis:**

Die Verantwortung, dass die Möbel auch tatsächlich ins Haus und in die Wohnung passen, trägt der Käufer.

Wohnmöbel sowie Schlafzimmerelemente sollen nicht bündig direkt an der Wand und nicht zu nahe an Heizkörpern oder Lichtquellen stehen.

Eine ausreichende Luftzirkulation muss gewährleistet sein.

Die Möbelteile müssen zwingend gerade ausgerichtet stehen.

Wird das nicht beachtet, kann es sehr schnell zu Folgeschäden kommen (z. B. kippen, klemmen, quietschen, reißen, verkratzen und verziehen) bis hin zu Materialbrüchen. Eine besondere Beratung ist unbedingt bei Neubauten notwendig. Hier ist anfänglich besonders für genügend Wandabstand und Luftzirkulation zu sorgen (Schimmelpilzgefahr). Feuchte Räume sind unbedingt zu beheizen. Die Wände, ob Nord- oder Südrichtung, müssen bei der Bauübergabe bzw. vor der Möbelmontage uneingeschränkt nutzbar und trocken sein. Bei Nichtbeachtung sind Folgeschäden zu erwarten.

Siehe dazu auch *Luftfeuchtigkeit* und *Neubauten*.

## **Belastbarkeit:**

Die Belastbarkeit von Betten, Funktionsteilen generell, Einlegeböden, Schubkästen, Regalen und Wandboards - ob Glas, Holz, Metall, Kunststoff - ist sehr unterschiedlich. Deshalb sind unsere Angaben in den Typenplänen zu den maximalen Belastbarkeitsgrenzen unbedingt zu beachten.

Die fachgerechte und ausreichende Wandbefestigung / Auflage bzw. Standsicherheit ist unbedingt erforderlich.

## **Bestimmungsgemäße Verwendung:**

Diese Möbel sind für den privaten Wohnbereich gefertigt und dürfen auch nur für den allgemeinen Wohnbedarf verwendet werden. Sie eignen sich nicht für den Objekt oder Außenbereich. Das gilt für gewerblich genutzte Ferienwohnungen, Büros, Hoteleinrichtungen usw.

Bitte sprechen Sie uns direkt an, wenn Sie unsere Produkte für diese Bereiche einsetzen wollen.

## **Bettkasten:**

Der Bettkasten darf grundsätzlich nicht überladen oder zu voll gefüllt werden, damit die notwendige Luftzirkulation stattfinden kann.

Wird das nicht beachtet kann es zu Folgeschäden wie z. B. Schimmelpilzbildung, Geruchsbildung oder Schäden am Fußboden kommen.

## **Beleuchtung:**

siehe *Leuchten - Leuchtmittel*

## **Chemische Reaktionen:**

Bei Möbeloberflächen, die mit unterschiedlichen Materialien länger Kontakt haben, kann es zu chemischen Reaktionen kommen und Verfärbungen hervorrufen. Hierzu zählen z.B. Weichmacher in Tischauflagen oder lackierte Gegenstände (z.B. Bilderrahmen) auf Lackoberflächen.

## **Druckstellen:**

Druckstellen bei Möbel- oder Einrichtungsgegenständen können sich im Gebrauch unterschiedlich ergeben. Bei Teppichen ergibt sich eine Florverlagerung (Druckstelle z. B. durch ein Stuhl- oder Tischbein), was sich mehr oder weniger deutlich und je nach Lichteinfall und Betrachtungswinkel abzeichnet.

Entstehen Druckstellen durch äußere Einwirkungen an Möbeln im Gebrauch, z. B. am Sockel eines Schrankes durch anstoßen mit dem Staubsauger, spricht man von „Gebrauchsspuren“.

## **Durchbiegen:**

Ein gewisses Durchbiegen von Einlegeböden, Regalen, Schubkastenböden oder Tischplatten ist je nach Material und Größe nicht zu vermeiden und zulässig (siehe *Toleranzen*), solange die Sicherheit, Funktion und der harmonische Gesamteindruck nicht beeinträchtigt werden.

Belastungsgrenzen finden Sie in den Typenplänen.

## **Elektrogeräte und elektrische Bauteile:**

Für alle Elektro- und elektronischen Geräte und Teile sind im Besonderen die dem Bauteil beigefügten Gebrauchsanleitungen zu beachten.

Bei Ausfall oder Problemen sind Fachleute einzuschalten.

## **Ersatz- und Verschleißteile:**

Der Einsatz von Ersatz- und Verschleißteilen von Drittherstellern kann zu Gefahren führen. Es dürfen nur Originalteile oder vom Hersteller freigegebene Teile verwendet werden.

## **Farbabweichungen / Muster:**

Kleinere Toleranzen am Produkt zwischen Ausstellungsware und Lieferung, nach Musterpaletten oder bei Nachbestellungen sind durch die industriellen Fertigungstoleranzen nicht zu vermeiden. Farbton, Maserung, Struktur und Muster sind nur annähernd und nicht zu 100% erreichbar, Muster gelten lediglich zur Orientierung. Lieferungen nach Farbmuster sind daher grundsätzlich von Reklamationen und Umtausch ausgeschlossen.

## **Funktionsteile:**

Damit bewegliche Funktionselemente auf Dauer zuverlässig funktionieren ist ihre sorgfältige Handhabung sehr wichtig. Dabei sind unsere im Typenplan angegebenen Belastbarkeitsgrenzen zu beachten. Funktionsteile benötigen verarbeitungstechnisch- und materialbedingt einen gewissen Spielraum.

Maßtoleranzen oder ein leichter Versatz z. B. an Anstellteilen, Tischplatten, Schubladen usw. sind nicht zu vermeiden und warentypisch.

Je nach Art und Oberfläche ist eine regelmäßige Wartung und Pflege wichtig. Folgen Sie bitte den Anweisungen in den Montage- und Aufbauanleitungen.

## **Füße und Fußbodenschutz:**

Für den Schutz seiner individuellen Fußböden und Beläge ist der Käufer verantwortlich. Die industrielle Serienfertigung sieht jeweils ihren modellspezifischen Standard vor. Um die unterschiedlichen Böden vor Kratzern oder Beschädigungen zu schützen müssen unter die werkseitigen Fußvarianten evtl. gesonderte Schutzunterlagen z. B. Filz-, Kunststoff-, Gummi- oder sonstige Gleiter angebracht werden.

## **Gebrauchsanleitungen:**

Siehe auch *Montageanleitungen*, *Produktinformationen*, *Reinigungs- und Pflegeanleitungen*. Bitte unbedingt die dem Produkt beigefügten oder in den Typenplänen enthaltenen Angaben beachten.

## **Geruch:**

Neue Produkte riechen anfänglich, das ist allgemein bekannt. Das kann je nach Material und Zusammensetzung einige Wochen oder Monate dauern. Der Neumöbel-Geruch ist nicht gesundheits- oder umweltschädlich, siehe dazu unsere Zertifikate. Abhilfe schafft häufiges Lüften oder feuchtes

Abwischen mit einem verdünnten Reinigungsmittel oder im Handel erhältliche Geruchs-Neutralisierer (keine säurehaltigen Inhaltsstoffe).

Anschließend ist das Trockenwischen wichtig.

#### **Glas:**

Im Floatverfahren hergestelltes Glas entspricht den EU-Normen und der DIN 1249. Bei polarisiertem Licht sind Irisationserscheinungen wie leichte Wolken, Ringe, Schlieren oder Ziehfehler in den Spektralfarben physikalisch bedingt. Die Sicherheit oder Belastbarkeit darf dadurch jedoch nicht beeinträchtigt sein. Gastoleranzen sind u.a. in den Güte- und Prüfbestimmungen RAL-GZ 430 festgelegt. Glasflächen sind kratzempfindlich, scharfkantige Gegenstände dürfen nicht ohne Schutz abgestellt oder gezogen werden. Insbesondere bei Kontakt mit besonders heißen oder eiskalten Gegenständen kann Floatglas platzen. Die Pflege erfolgt mittels handelsüblichem Glasreiniger.

#### **Glas: ESG-Glas (Glassprung):**

Einscheiben-Sicherheitsglas zeichnet sich insbesondere durch erhöhte Schlagfestigkeit aus. Es ist daher bei fast allen öffentlichen Einrichtungen, Objekten, Hotels etc. vorgeschrieben. Diese Schlagfestigkeit wird durch eine spezielle Behandlung, die „Vorspannen“ genannt wird, erreicht. Es ist wie jedes Glas nicht kratzfest. Im Falle von Glasbruch entstehen bei Sicherheitsglas sehr kleine Glaspartikel, die nicht scharfkantig sind (wie bei Autoscheiben). Die Schlagfestigkeit im Kantenbereich ist bei Sicherheitsglas eingeschränkt. Bedingt durch die hohen Temperaturen beim Härten kann es zu kleinen Unebenheiten, Einschlüssen und Verbrennungen kommen. ESG-Glas darf bei der Nutzung keinen extremen Temperaturen (sehr heiß oder eiskalt) ausgesetzt werden wegen Glassprunggefahr.

#### **Holzwerkstoffe:**

Hauptbestandteil unserer Produkte sind Holzwerkstoffe. Die Qualität eines Produktes ist grundsätzlich nicht davon abhängig, ob ein Möbel aus Holzwerkstoffen oder Massivholz besteht, sondern von der Qualität des Materialeinsatzes und der Verarbeitung. Unsere verarbeiteten Werkstoffplatten (Spanplatten) und mitteldichten Faserplatten (MDF) sind von hoher Qualität. Ob melaminbeschichtet oder mit lackierter Oberfläche sind sie stabil, weniger anfällig bei Temperatur-Schwankungen und vielfältig einsetzbar. Ihre Inhaltsstoffe sind auf gesundheitliche Unbedenklichkeit nach den EG-Richtlinien und den strengeren RAL-Anforderungen der Deutschen Gütegemeinschaft Möbel nachhaltig geprüft und bescheinigt. Holzwerkstoffe schonen außerdem im großen Umfang unsere natürlichen Ressourcen.

#### **Kunstleder (Lederimitate):**

Kunstleder ist empfindlich gegen Cremes, Pflegelotionen, Haarspray/-gels, alkoholische oder säurehaltige Substanzen usw., da sie durch diese einen Weichmacherverlust erleiden können, was zu Verfärbungen oder Strukturschäden der Oberfläche führt. Reinigung mit einem weichen Tuch (trocken oder feucht) ohne Reinigungsmittel oder mit einem für Kunstleder geeignetem Reinigungsmittel (auf Herstellerangaben achten und ggf. an einer unscheinbaren Stelle testen), danach trocken wischen. Kunstleder ist tierfreundlich und hat eine gleichmäßige Oberfläche, ist jedoch nicht so strapazierfähig oder langlebig wie zum Beispiel echtes Leder.

#### **Leuchten – Leuchtmittel:**

Wir verwenden ausschließlich LED Beleuchtung. Dieses Produkt enthält Lichtquellen der Energieeffizienzklasse G. Die Lichtfarbe ist warmweiß. Die Leuchten können gemäß der jeweiligen Montageanleitungen getauscht werden.

#### **Lichtechtheit (Lichteinwirkung bei Möbeln):**

Als Lichtechtheit bezeichnet man die Resistenz von einem Material gegenüber der Einwirkung von Licht (insbesondere Sonnenschein, Tageslicht, Halogen-Beleuchtung usw.). Solche Lichtquellen und insbesondere Sonnenlicht verändern Oberflächen, speziell Holzoberflächen. Diese Art von „Sonnenbrand“ führt durch den chemischen Aufbau zu Farbveränderungen. Möbel müssen vor extremer Lichteinwirkung geschützt werden, da eine „absolute“ Lichtechtheit nicht zu erreichen ist.

Die Urgewalt der Sonne verändert alle Materialien! Besondere Vorsicht ist deshalb in hellen Südzimmern mit viel Glas geboten, dort sollten bei direkter Sonneneinstrahlung Vorhänge oder Jalousien geschlossen werden, da sonst eine Oberfläche an den beschienenen Stellen heller oder dunkler werden kann. Solche „farblichen Veränderungen“ haben allerdings auf den Gebrauch oder die Lebensdauer keinen Einfluss.

#### **Luftfeuchtigkeit , Heizung, Raumklima:**

Das Raumklima, das für Menschen am besten ist, sollte nach Medizin und Wissenschaft Jahresdurchschnittswerte von 45-55% rel. Luftfeuchtigkeit bei 18-23° Celsius aufweisen. Diese Werte gelten auch für unsere Möbel. Kurzfristige Abweichungen von diesen Empfehlungswerten schaden nicht sofort, längere Zeiträume mit zu extremen Werten sollten jedoch unbedingt vermieden werden. Es empfiehlt sich deshalb, im Raum ein Thermometer und ein Hygrometer anzubringen. Bei dauerhaft feuchten Wänden drohen Schimmelpilz und Materialschäden.

#### **Metallteile und Metalloberflächen:**

Kleine Struktur- und Farbabweichungen sind herstellungsbedingt nicht zu vermeiden. Lackierte Metalle, anodisiertes oder poliertes Aluminium: Zur Reinigung dieser Metalle ist eine leichte Spülmittellösung verwendbar. Auf keinen Fall Alkohol oder Putzmittel gebrauchen. Immer trocken wischen.

#### **Mikrofasertücher:**

Es sollten keine Mikrofasertücher für sämtliche Oberflächen der Möbel verwendet werden. Weiche, saubere Tücher z. B. Geschirrtücher oder Fensterleder sind dafür besser geeignet, vor allem in Verbindung mit den richtigen Reinigungsmitteln.

#### **Möbelbeschläge:**

Unsere Möbelbeschläge z. B. Scharniere oder Schubladenführungen sind nachjustierbar (dies ist wichtig um eine dauerhafte Funktionssicherheit zu gewährleisten und Folgeschäden zu vermeiden). Siehe dazu die dem Möbel beigelegten Montage- und Pflegeanweisungen.

#### **Möbeloberflächen allgemein:**

Säure- oder alkoholhaltige Flüssigkeiten, starke Sonneneinstrahlung, Kontakt mit heißen oder eiskalten Gegenständen oder langfristiger Kontakt mit anderen Materialien ist schädlich für die meisten Oberflächen. Siehe weitere Informationen unter *Chemische Reaktionen*, *Lichtechtheit* und *Pflegehinweise*.

#### **Montageanleitungen:**

Die jeweiligen Montageanleitungen sind unbedingt zu beachten. Siehe dazu auch unsere gesonderten Hinweise für *Transport/Selbstabholung* und *Selbstmontage*. Die Montageanleitungen sind dem Produkt beigefügt, sind als Download auf unserer Homepage unter [www.rudolf-moebel.de/service](http://www.rudolf-moebel.de/service) verfügbar oder erhalten Sie per Mail auf Anforderung an [info@rudolf-moebel.de](mailto:info@rudolf-moebel.de)

#### **Neubauten:**

In Neubauten herrschen beim Einzug in der Regel extrem hohe Boden- und Wandfeuchtigkeiten. Überhöhte Baufeuchte und eine relative Luftfeuchtigkeit über 65% sind in den ersten Monaten häufig nicht zu vermeiden. In diesem Zustand dürfen keine Möbelteile unmittelbar oder großflächig an die Wand montiert werden, sondern erst nach ordnungsgemäßer Austrocknung sämtlicher Böden und Wände. Ansonsten kann es schnell zu Feuchtigkeitsschäden, Aufquellen von Materialien oder gesundheitsschädlichen Schimmelpilzbildungen bzw. Stockflecken kommen. Die Nordseite der Gebäude ist besonders kritisch. In solchen Fällen sollte für eine ausreichende Luftzirkulation hinter den Möbelteilen gesorgt werden. Zu trockene Luft schadet Mensch und Material genauso wie zu feuchte Luft, siehe dazu *Luftfeuchtigkeit*, *Heizung*, *Raumklima*.

#### **Objektabwicklung:**

Bei Objektgeschäften sind sowohl rechtliche als auch sicherheitstechnische Aspekte zu beachten. Die Anforderungen für Möbel- und Einrichtungsgegenstände im Objektbereich sind erheblich höher als im allgemeinen Wohnbereich. Rechtzeitige Information ist deshalb wichtig. Bitte vor dem Auftrag mit uns abklären, ob die Möbel für die gewünschte Nutzungsart zugelassen sind. Wir bestätigen Ihnen dies dann gerne schriftlich.

#### **Pflegehinweise:**

Achtung: Grundsätzlich immer die Herstelleranweisung am Produkt beachten!  
Auf hochwertige Möbeloberflächen keine heißen, schweren, scharfkantigen oder feuchten Gegenstände abstellen, dies verursacht Druckstellen oder Ränder. Verschüttete säurehaltige Flüssigkeiten wie Fruchtsäfte und Alkohol sofort abtupfen – nicht reiben – und nicht eindringen lassen. Niemals mit größerem Druck auf der Stelle reiben. Auch Tabakrauch, Küchendünste und Umwelteinflüsse hinterlassen ihre Spuren. Damit Möbel lange Zeit schön bleiben müssen sie regelmäßig gepflegt werden. (Siehe auch *allgemeine Reinigungs- und Pflegehinweise*). Dem Möbel beigefügte Pflegeanweisungen beachten.



### **Planungsware und Lieferung:**

Die korrekte Bedarfsermittlung mit Raummaßen ist Voraussetzung für eine mangelfreie Montage (inkl. Tür-, Treppen- und Gangbreiten, Aufzug, Stockwerk usw., dafür ist der Käufer verantwortlich). Dabei ist u.a. zu klären: Sind Steckdosen und Lichtschalter richtig verlegt? Hält die Wandbeschaffenheit dem späteren Gewicht der Möbel, Hängeschränke, Wandboards etc. auch stand? Dabei ist auch zu berücksichtigen, dass Boden, Wände und Decken nicht ganz gerade sind und deshalb bei der Montage angepasst und ausgerichtet werden muss. Gibt es kurzfristige Änderungen in den Räumlichkeiten, müssen sie dem Verkäufer und Monteur rechtzeitig mitgeteilt werden. Der entsprechende Raum muss leer und begehbar sein. Die Möbel müssen waagrecht ausgerichtet aufgestellt werden.

### **Polsterkissen / Polsterfüllungen / Polstersteppungen:**

Bei Polsterkissen, Steppmatten oder gesteppten Vliesstoffen können sich die abgesteppten Inlets (Füllungen), meist in rechteckiger Form, auf dem Bezugstoff, (Kunst-)Leder oder sonstigen Textilarten abzeichnen. Das ist warentypisch. Je nach Nutzung glatt streichen oder aufklopfen.

### **Reinigungs- und Pflegehinweise:**

siehe *allgemeine Pflegeanweisungen*, *Pflegehinweise* sowie in den den Möbeln beiliegenden Montageanleitungen.

### **Schiebetüren:**

Hänge- und Gleitschienen sind mit einem trockenen Tuch und Staubsauger zu reinigen. Die übrigen Teile sind wartungsfrei. Die Fronten, Holz- oder Kunststoffteile sind nach unseren Angaben zu pflegen bzw. zu reinigen.

### **Schubkastenführungen aus Metall:**

Bei unseren Unterflur-Kugelführungen ist eine besondere Pflege nicht erforderlich. Sollte sich nach einiger Zeit ein Schubkasten nicht mehr ganz einschieben oder herausziehen lassen, dann ist meist Abhilfe möglich, indem der Schubkasten einige Male mit normalem Kraftaufwand bis zum maximalen Öffnungsanschlag bewegt wird. Achtung: Zur Entnahme eines Schubkastens müssen die beiden Arretierstifte unbedingt gelöst werden, da sonst die Schubkastenzarge und -führung zerstört werden. Bitte dazu die Montageanweisung beachten.

### **Selbstmontage:**

Aufgrund der Gefährdung durch eine fehlerhafte Montage ist die **Montage ausschließlich durch ausgebildetes Fachpersonal** nach den Vorschriften dieser Pflegeanweisung sowie der dem Produkt beigefügten Montageanweisung vorzunehmen.

Für nicht sachgemäß montierte Möbel können wir keine Haftung übernehmen.

### **Sonderfarben:**

Eine „absolute“ Farb- und Strukturgleichheit bei Sonderanfertigungen ist fertigungstechnisch bei industrieller Fertigung nicht möglich (siehe dazu auch *Farbabweichungen/Muster*).

### **Stellplatz:**

Schränke, Möbelteile, Tische, Funktionsmöbel etc. müssen beim Aufstellen und Montieren waagrecht ausgerichtet werden. Wird dies nicht beachtet können schon kleine Höhenunterschiede oder Unebenheiten nach wenigen Wochen zu Folgeschäden am Unterbau führen z. B. Knarr- oder Quietschgeräusche (siehe dazu auch *Druckstellen* und *Aufmaß, Aufstellen und Ausrichten*).

### **Toleranzen:**

Wir fertigen industriell hergestellte Möbel. Toleranzen bei Möbeln sind bei der industriellen Serienproduktion fertigungstechnisch nicht zu vermeiden. Der größte Teil an Toleranzen ist festgeschrieben in den Güte- und Prüfbestimmungen RAL-GZ 430 der Deutschen Gütegemeinschaft Möbel e.V. mit dem Gütezeichen „Goldenes M“.

Befinden sich die Abweichungen (Toleranzen) in Farbe, Maßen und Struktur usw. innerhalb der nationalen und internationalen Normen, liegt kein Sachmangel vor. Es handelt sich dabei um „warentypische Eigenschaften“. Das sind zunehmende Produktions- und fertigungstechnische Abweichungen – fast immer kleinere optische Abweichungen, die auf Gebrauch, Nutzen, Funktion, Sicherheit und Lebensdauer keinen Einfluss haben.

### **Transport / Selbstabholung:**

Nur gut verstaute, verpackte und geschützte Ware übersteht den Transport bis in die Wohnung. Bei der Selbstabholung, Transport und Selbstmontage kommt es häufig zu Fehlern, die zu vermeiden sind. Aufgrund der Gefährdung durch eine fehlerhafte Montage ist die **Montage ausschließlich durch einen Fachmann** nach den Vorschriften dieser Pflegeanweisung sowie der dem Produkt beigefügten Montageanweisung vorzunehmen.

### **Türscharniere:**

Bei auftretenden Bewegungsgeräuschen sind die Gelenke und Drehpunkte mit Silikon-Spray oder harzfreiem Nähmaschinenöl zu behandeln. Das Nachjustieren von Türscharnieren sollte von Fachleuten gemäß der dem Möbel beigelegten Montage- und Pflegeanweisung erfolgen.

### **TV- und Multifunktionsteile:**

Hier ist unbedingt darauf zu achten, dass für die Hitze emittierenden Elektro- und Elektronikteile ausreichende Luftzirkulation gewährleistet ist. Bei Überhitzung kann es zu schwerwiegenden Folgeschäden kommen.

### **Unterhaltungspflege:**

Bitte unsere Anweisung am Produkt beachten! Wichtig ist, dass verschüttete Flüssigkeiten oder Verunreinigungen (z. B. Fruchtsaft, Alkohol etc.) sofort mit einem saugfähigen Küchenpapier oder sauberen Tuch/Geschirrtuch abgetupft - nicht gerieben - werden, damit sie gar nicht erst in die Oberfläche eindringen können. Keine Mikrofasertücher verwenden. Nicht auf der Stelle reiben und keine silikonhaltigen Möbelpflegemittel verwenden. Niemals Schadstellen mit Lösungsmitteln entfernen (z. B. Fleckentferner, Terpentin, Benzin oder gar Dampfreinigern).

### **Wandbeschaffenheit:**

Bei der Planung von Möbeln und Einrichtungen ist die „Tragfähigkeit“ des Wandmaterials von äußerster Wichtigkeit für die Sicherheit. Der Verkäufer und Monteur muss deshalb unbedingt bereits bei der Planung bzw. vor der Montage wissen, welche Wandmaterialien in einer Wohnung vorhanden sind. Im Zweifelsfall muss in Absprache mit dem Hausbesitzer, Vermieter, Verwalter etc. oder durch die Monteure eine Probebohrung durchgeführt werden. Wegen unterschiedlicher Wandbeschaffenheiten sind vor Ort die passenden Wandbefestigungsmaterialien auszuwählen. Diese liegen der Lieferung nicht bei.